

Eine Rahmenwirkung entsteht, wenn alle oder einige Stäbe des Stahlskeletts biegesteif ausgeführt und angeschlossen werden. Rahmenstäbe können gerade, geknickt oder gekrümmt sein. In der Regel sind die Stützen zugleich Rahmenstiele und die Träger der Decken- oder Dachtragwerke zugleich die Rahmenriegel.

Rahmenformen

- 1 Dreigelenkrahn
- 2 Zweigelenkrahn
- 3 Eingespannter Rahmen
- 4 Eingespannter Rahmen mit Pendelstütze
- 5 Zweifeldriger Rahmen mit nur einem biegesteifen Stützen-Riegel-Anschluss
- 6 Dreifeldriger Rahmen
- 7 Stockwerkrahmen

Rahmenanordnung

8 In diesem Beispiel sind alle Stützen und Riegel biegesteif angeschlossen, die Stützen eingespannt, geeignet für große Horizontallasten oder hohe Gebäude.

9 Bei der zweiten Lösung bilden in der Querrichtung nur zwei Scheiben Stockwerkrahmen, bei denen nur die mittleren Stützen biegesteif mit den Riegeln verbunden sind. Die äußeren Stützen sind Pendelstützen. In der Längsrichtung ist nur ein Feld als zwei-stieliger, viergeschossiger Stockwerkrahmen ausgebildet. Durch diese Konzentration auf einige wenige, allerdings besonders kräftige biegesteife Innenstützen lassen sich alle anderen Stützen als leichte Pendelstiele dimensionieren.

Rahmenecken

Beispiele für die Ausführung von Rahmenecken

Rahmenecken aus HE-Profilen:

- 10 voll geschweißte Verbindung
- 11 geschraubte Montageverbindung

Rahmenabschluß eines Stockwerkrahmens aus HEB-Profilen:

- 12 geschweißt
- 13 Riegelanschluß geschraubt
- 14 Rahmenecke, Stütze und Träger im Gehrungsschnitt schräg geschnitten. An den Schnittflächen Kopfplatten angeschweißt und durch HV-Schrauben verschraubt.
- 15 Beim Anschluß größerer Eckmomente Erhöhung des Trägerquerschnitts und somit des inneren Hebelarms durch Ausbildung einer Voute. Anschluß durch Kopfplatte und Decklasche. Die Stütze erhält am Anschlußpunkt des Trägeruntergurtes eine Aussteifung.

Andere Lösung siehe Arbeitshilfe 20.1 Bild „g2“ und „h“, bei denen jedoch der Untergurt keine Zugkräfte überträgt. Auch Bild „i“ kommt als Rahmenecke in Frage.

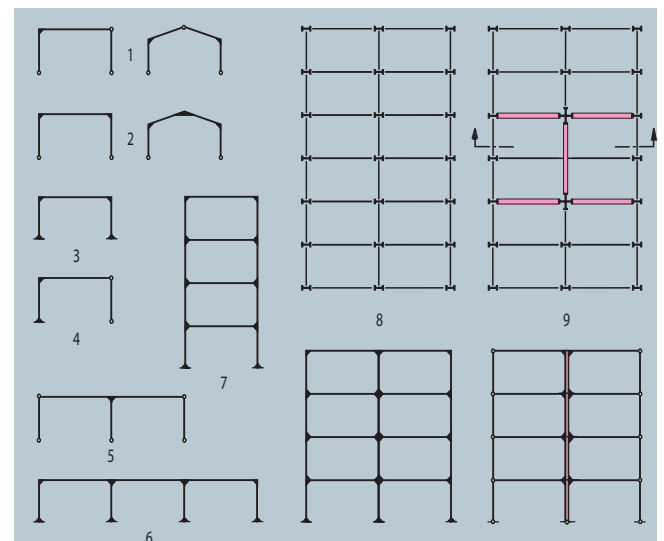


Bild 1: Rahmenformen und Rahmenanordnung

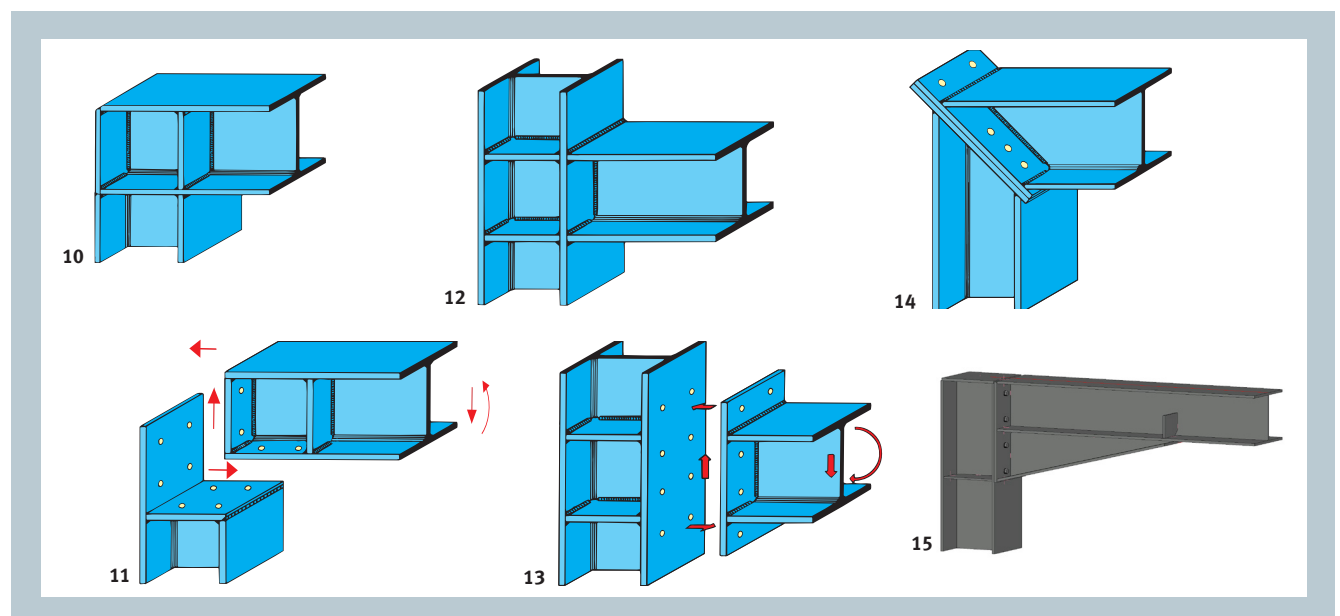


Bild 2: Rahmenecken - Ausführungsvarianten

Kombiniert aufnehmbare Normalkräfte N und Biegemomente M unter 1,35-fachen Lasten (Elastische Querschnittstragfähigkeit) für ausgewählte Walzprofile nach DIN EN 10365:2017; Materialgüte S235																
Profil		Normalkräfte N [kN] in Rahmenstütze bzw. Rahmenriegel														
		0	100	200	400	600	800	1000	1200	1500	2000	2500	3000	3500	4000	4500
		Zusätzlich zu N aufnehmbares Biegemoment M [kNm] in Rahmenstütze bzw. Rahmenriegel														
IPE	200	31,0	24,3	17,5												
	240	51,8	43,4	35,3	18,8											
	270	68,6	59,2	49,8	31,3	12,4										
	300	89,1	78,5	68,5	47,9	26,7	6,1									
	330	114,1	102,7	91,3	68,4	45,6	22,8									
	360	144,6	132,0	119,3	94,9	69,6	45,2	19,9								
	400	185,6	171,7	157,8	131,1	103,2	75,4	48,7	20,9							
	450	240,0	225,0	210,0	180,0	148,5	118,5	88,5	58,5							
	500	308,8	291,4	276,0	243,2	208,4	175,6	142,8	110,0	59,8						
	600	491,2	472,8	451,3	411,4	374,5	334,6	294,7	254,8	196,5	98,2					
		Beispiel: N = 2400 kN M = 500 kNm ergibt HEM 500														
HEA	200	62,2	54,8	47,8	33,5	18,7	4,3									
	240	108,0	99,2	90,5	72,9	55,4	37,8	20,3	2,7							
	260	133,8	123,7	114,5	95,3	76,1	56,8	37,6	18,4							
	300	201,6	190,3	178,9	156,2	133,6	112,1	89,5	66,8	32,8						
	340	268,8	255,4	243,6	218,4	193,2	168,0	142,8	117,6	79,0	16,8					
	360	302,4	289,2	275,9	249,5	223,0	196,6	170,1	143,6	104,0	37,8					
	400	369,6	355,7	339,6	311,9	281,8	254,1	224,1	196,4	152,5	78,5	6,9				
	450	464,0	446,6	432,1	400,2	365,4	333,5	301,6	269,7	220,4	139,2	116,0				
	500	568,0	550,3	532,5	497,0	461,5	426,0	387,0	351,5	298,2	209,5	120,7	28,4			
	600	766,4	747,2	723,3	680,2	637,1	598,8	555,6	512,5	450,3	344,9	234,7	129,3	24,0		
HEB	200	91,2		76,4		47,3		18,2	3,4							
	240	150,1		132,2		96,6		61,9	44,1	16,9						
	260	184,0		164,5		125,4		86,3	66,7	38,0						
	300	268,8		247,0		201,6		156,2	132,7	99,1	43,7					
	340	345,6		319,7		270,0		220,3	194,4	155,5	92,9	30,2				
	360	384,0		357,6		304,8		252,0	225,6	184,8	120,0	52,8				
	400	460,8		432,0		374,4		313,9	285,1	241,9	169,9	97,9	23,0			
	450	568,0		536,1		468,6		404,7	372,8	323,1	241,4	159,8	78,1			
	500	686,4		652,1		579,2		506,2	471,9	416,1	326,0	236,0	145,9	60,1		
	600	912,0		872,1		786,6		701,1	661,2	592,8	490,2	381,9	279,3	171,0	68,4	
HEM	200	154,7			124,7			81,2		43,5	6,8					
	240	288,0			252,0			198,0		153,0	108,0	63	18			
	260	345,6			306,7			248,4		198,7	149,0	99,4	51,8	2,2		
	300	556,8			511,6			442,0		382,8	327,1	268,0	212,3	97,4	38,3	
	340	648,0			595,4			518,4		457,7	392,9	328,1	263,3	198,5	133,7	72,9
	360	688,0			632,1			550,4		485,9	417,1	352,6	283,8	215,0	150,5	81,7
	400	771,2			713,4			621,8		549,5	477,2	400,1	327,8	255,6	178,3	106,0
	450	880,0			814,0			715,0		632,5	550,0	467,5	385,0	308,0	225,5	143,0
	500	988,8			914,6			809,6		716,9	630,4	537,7	451,1	358,4	271,9	179,2
	600	1225,6			1141,3			1018,8		911,5	804,3	697,1	597,5	490,2	385,0	275,8

Tabelle 1: Profiltragfähigkeiten - aufnehmbare Grenzschnittgrößen N und M

Die Tabelle enthält für eine Reihe ausgewählter Walzträger mit parallelen Flanschen (nach DIN EN 10365:2017) die von den Querschnitten aufnehmbaren Normalkräfte N und Biegemomente M. Sie können für die Vorbemessung der Riegel und Stützen am Rahmenknoten benutzt werden. Da im allgemeinen das Biegemoment in der Stütze zwischen zwei Knoten kleiner ist als am Knoten, dürfte der am Knoten gewählte Querschnitt auch für den Stabilitätsnachweis der Stütze ausreichend sein. Anhand dieser Vorbemessung kann die genaue statische Berechnung und endgültige Bemessung durchgeführt werden. Abweichungen der Profilabmessungen zwischen vorab und endgültig bemessenen Querschnitten sind im allgemeinen gering.

Sicherheit: Ausgereifte Technik und qualifizierte Beratung

Bei der Errichtung von Geschossbauten hat der Stahlbau in den letzten Jahren eine ständig wachsende Bedeutung erlangt; die Mitgliedsfirmen des Deutschen Stahlbau-Verbandes DSTV haben sich dabei aufgrund ihrer Leistungsfähigkeit und Erfahrung als qualifizierte Partner erwiesen. Viele dieser Unternehmen errichten in Zusammenarbeit mit Planern und Bauherren auf Wunsch auch komplette schlüsselfertige Gebäude.

Literatur

- Hart, Henn, Sonntag – Stahlbauatlas
 - Stahlbau-Kalender (jährliche Neuausgabe) mit ausführlichen Normen, Vorschriften und Profilen*
 - Ringbuch „Anschlüsse im Stahlhochbau gem. DIN EN 1993-1-8.*“
 - Davies, Bemessung von stählernen Rahmen, die durch Mauerwerk ausgesteift sind. Sonderdruck „Elementiertes Bauen in Stahl“.
 - Stahlbau Arbeitshilfen
 - 23 Aussteifungen von Geschossbauten
 - 23.2 Verbände im Geschossbau
 - 23.3 Scheiben im Geschossbau
 - 23.4 Schächte im Geschossbau
- * erhältlich über Stahlbau-Verlagsgesellschaft mbH, Tel. 02 11/67 07-801