

Thüringer Landesverwaltungsamt
Ref. 330 Bauaufsicht / Bautechnik
Prüfamt für Standsicherheit
Weimarplatz 4
99423 Weimar

Weimar, 13.06.2005

Bearbeiter
Dipl.-Ing. Stefan Werkmeister

Tel. (0361) 3373 7968
Fax (0361) 3373 7961

Az.-Nr.: 330-4117.20-007

Prüfbericht Nr. 4117.20-007/04
statische Typenprüfung

Gegenstand der Typenprüfung: Verbundstützenkatalog

Antragsteller: Bauen mit Stahl e.V.
Sohnstraße 65
40237 Düsseldorf

Geltungsdauer bis: 30.06.2010

Der Prüfbescheid umfasst die unter Abschnitt 1.1 aufgeführten bautechnischen Unterlagen und besteht aus 6 Seiten und 28 Anlagen.



1. Bautechnische Unterlagen

1.1 Anlagen

Anlage 1	Deckblatt
Anlagen 2 bis 4	Beschreibung des Typenentwurfes
Anlagen 5 bis 8	Traglasttabellen für den Rohrquerschnitt 273 x 6,3
Anlagen 9 bis 12	Traglasttabellen für den Rohrquerschnitt 355,6x 8
Anlagen 13 bis 16	Traglasttabellen für den Rohrquerschnitt 406,4x 8,8
Anlagen 17 bis 20	Traglasttabellen für den Rohrquerschnitt 508 x 8,8
Anlagen 21 bis 24	Traglasttabellen für den Rohrquerschnitt 610 x 8,8
Anlagen 25 bis 28	Traglasttabellen für den Rohrquerschnitt 711 x 10

1.2 Erläuterungen zum Verbundstützenkatalog

1 Einleitung	Seite 1
2 Thermische Analyse	Seite 1
3 Mechanische Analyse	Seite 2-5
4 Literaturverzeichnis	Seite 5
Anhang	Seite A1-A3

Aufsteller der Unterlagen nach Abs. 1.1 bis 1.2:

Prof. Dr.-Ing. Jörg Lange
Technische Universität Darmstadt
Institut für Stahlbau und Werkstoffmechanik
Petersenstraße 12
64287 Darmstadt

1.3 Gutachterliche Stellungnahme zur Tragfähigkeit von Verbundstützen im Brandfall März 2005

Univ.-Prof. Dr.-Ing. Peter Schaumann
Universität Hannover
Institut für Stahlbau
Appelstraße 9a
30167 Hannover



2. Bautechnische Grundlagen

2.1 Die gültigen Baubestimmungen, insbesondere

DIN V ENV.1991-2-2: Eurocode 1: Grundlagen der Tragwerksplanung und
Einwirkungen auf Tragwerke,
Teil 2-2: Einwirkungen im Brandfall

DIN V ENV.1993-1-1: Eurocode 3: Bemessung und Konstruktion von
Stahlbauten
Teil 1-1: Allgemeine Bemessungsregeln,
Bemessungsregeln für den Hochbau

DIN V ENV 1994-1-1: Eurocode 4: Bemessung und Konstruktion von
Verbundtragwerken aus Stahl und Beton,
Teil 1-1: Allgemeine Bemessungsregeln,
Bemessungsregeln für den Hochbau

DIN V ENV 1994-1-2: Eurocode 4: Bemessung und Konstruktion von
Verbundtragwerken aus Stahl und Beton,
Teil 1-2: Allgemeine Regeln–
Tragwerksbemessung für den Brandfall

2.2 Nationale Anwendungsdokumente

DAST- Richtlinie 103: Richtlinie zur Anwendung von DIN V ENV 1993 Teil 1-1

DAST- Richtlinie 104: Richtlinie zur Anwendung von DIN V ENV 1994 Teil 1-1

DIN- Fachbericht 94: Richtlinie zur Anwendung von DIN V ENV 1994 Teil 1-2



3. Konstruktionsbeschreibung

Es handelt sich um Verbundstützen ohne aussteifende Funktion im Bauwerk, bestehend aus einem ausbetonierten Rund- Hohlprofil und einem Walz- oder Kreuzprofil im Kern.

Der Stützendurchmesser wird durch das Rohrprofil bestimmt, es sind sechs Durchmesser zwischen 273 und 711 mm der Stahlsorte S 235 tabelliert. Je Mantelrohr kann aus vier abgestimmten Kernquerschnitten der Stahlsorte S 355 ausgewählt werden, aus einem Walzprofil der Reihe HE...B oder HE...M, oder aus einem von zwei Kreuzprofilen aus Flachstahl.

Für jede der Mantelrohr- Kernprofil- Kombinationen ist Füllbeton aus C30/37 oder C50/60 möglich.

Bezüglich der Beanspruchungsarten beschränkt der Verbundstützenkatalog auf Druckbeanspruchung aus äußerer Normalkrafteinwirkung am Stützenkopf mit Exzentrizitäten „0“, D/10, D/5 und auf Beanspruchung infolge 60min, 90min, 120min Brandeinwirkung mit Umgebungstemperaturen entsprechend der Einheits- Temperaturzeitkurve (ETK).

Es werden die Knicklängen 2,35m, 2,52m und 2,80m untersucht und zusätzlich Knicklängen von 3,36m, 3,60m und 4,00m für Stützen ohne Brandeinwirkung.

Weitere Hinweise zur Konstruktion sind der Beschreibung zum Typentwurf in den Anlagen 1 bis 4 zu entnehmen.

4. Baustoffe

Mantelprofile (Rund- Hohlprofile)

Stahl EN 10201-1 - S235JRH oder Stahl EN 10219-1 – S235JRH

Kernprofile (Walz- oder Flachstahl)

Stahl EN 10025 - S355JR (siehe auch 5.6)

Beton

C30/37 DIN 1045-2 : 2001-07

C50/60 DIN 1045-2 : 2001-07



5. Prüfergebnisse

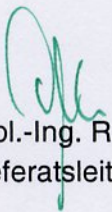
- 5.1 Das für die Ermittlung der Traglasten bei Brandeinwirkung verwendete Näherungsverfahren entspricht den in DIN V ENV 1994-1-2 Abschnitt 4.1 (4) genannten Randbedingungen.
Im Zuge der gutachterliche Stellungnahme nach Abschnitt 1.3 wurden die Ergebnisse durch ein allgemeines Berechnungsverfahren verifiziert.
- 5.2 Zwangsbeanspruchungen aus anschließenden Bauteilen sind durch geeignete konstruktive Maßnahmen zu verhindern.
- 5.3 Die Kernprofile sind in ihrer Lage zu sichern.
- 5.4 Für die Lasteinleitungsbereiche und Bauteilanschlüsse sind gesonderte Nachweis nach DIN V ENV 1994-1-1 und DIN V ENV 1994-1-2 erforderlich.
- 5.5 Schweißarbeiten sind entsprechend DIN 18800-7 : 2002-09 auszuführen. Es wird die Herstellerqualifikation D (Großer Eignungsnachweis) verlangt.
- 5.6 Höhere als die in Abs. 4 angezeigten Stahlgütegruppen sind auf der Grundlage von DIN EN 10025 : 1994-03 möglich. Sollen die Verbundstützen als Außenbauteile zur Anwendung kommen, ist die Bruchzähigkeit des verwendeten Stahles für Blechdicken >60mm nach DIN V ENV.1993-1-1: Eurocode 3, Abs. 3.2.2.3 nachzuweisen.
- 5.7 Der Beton- Größtkorndurchmesser ist auf 16 mm zu beschränken. Der Mindestabstand zwischen Außenkante Kernprofil und Innenfläche Mantelprofil beträgt 40 mm.
- 5.8 Die nach den Landesbauordnungen erforderlichen Übereinstimmungsnachweise der verwendeten Bauprodukte müssen vorliegen. Für geschweißte Kreuzprofile mit Erzeugnisdicken größer 30mm ist nach Bauregelliste A, Teil 1, Abschnitt 4 der Übereinstimmungsnachweis ÜHP erforderlich.
- 5.9 Die in den Bemessungstabellen dargestellten Ergebnisse entsprechen den gültigen bautechnischen Bestimmungen. Gegen die Verwendung der Tabellen bestehen aus statischer und brandschutztechnischer Sicht keine Bedenken.



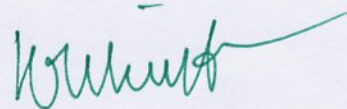
6. Allgemeine Bestimmungen

- 6.1 Für jedes Bauvorhaben sind der Baurechtsbehörde dieser Prüfbericht, Angaben zum statischen System, zu den Einwirkungen, zur Brandschutzanforderung und weitere Nachweise entsprechend Abs. 5 vorzulegen.
- 6.2 Die Typenprüfung entlässt den Bauherren nicht aus der Verpflichtung eine Baugenehmigung einzuholen, soweit ihn die geltenden Bauordnungen oder andere gesetzliche Bestimmungen hiervon nicht grundsätzlich befreien. Die Typenprüfung entbindet die örtliche Baubehörde zwar von der nochmaligen statischen Prüfung, nicht jedoch von der Verpflichtung, die Übereinstimmung der Bauausführung mit den Voraussetzungen und Ergebnissen der geprüften Unterlagen zu kontrollieren.
- 6.3 Die geprüften Unterlagen dürfen nur in der vom Prüfamnt für Standsicherheit genehmigten Originalfassung verwendet oder veröffentlicht werden.
- 6.4 Die Geltungsdauer kann auf Antrag jeweils um höchstens fünf Jahre verlängert werden.
- 6.5 Das Recht auf vorzeitigen Widerruf bleibt dem Prüfamnt für Standsicherheit vorbehalten.

Weimar, den 13.06.2005



Dipl.-Ing. R. Sommer
Referatsleiter



Dipl.-Ing. St. Werkmeister
Bearbeiter



Katalog zur Bemessung von Verbundstützen für den Brandfall

Verfasser: Prof. Dr.-Ing. Jörg Lange, Dipl.-Ing. Anja Urbach



TECHNISCHE UNIVERSITÄT DARMSTADT
Institut für Stahlbau und Werkstoffmechanik
Fachbereich Bauingenieurwesen und Geodäsie
Petersenstraße 12, 64287 Darmstadt



Als Type
In statischer Hinsicht geprüft

hierzu Prüfbericht Nr. 4117.20-007/104
mit Geltungsdauer bis 30.06.2010
Weimar, den 13.06.2005

Thüringer Landesverwaltungsamt
Abt. III - Bauwesen
Ref. 330 - Bauaufsicht/Bautechnik

Referatsleiter

Bearbeiter

[Handwritten signatures]

ALLGEMEINES

Der Katalog enthält die Traglasten für betongefüllte Rohrprofilstützen mit einem I-Profil bzw. Kreuzprofil als Einstellprofil (siehe Bild 1) unter Normbrandbedingungen. Es sind die Traglasten für die Feuerwiderstandsklassen R60, R90, R120 und die Kaltruglasten angegeben.

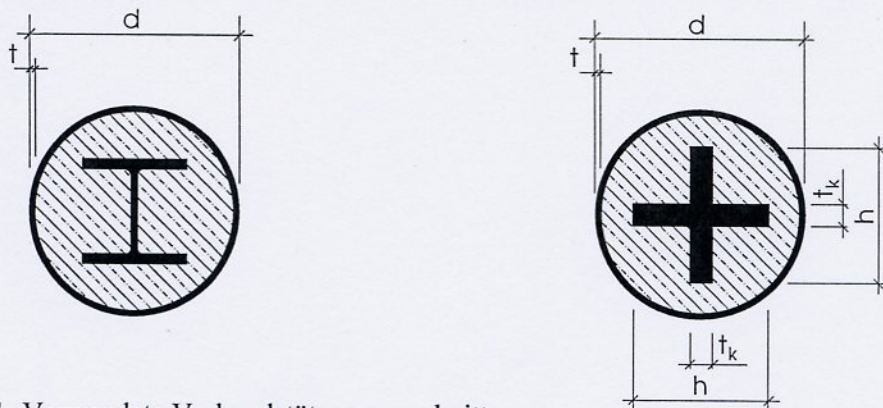


Bild 1: Verwendete Verbundstützenquerschnitte

ERLÄUTERUNG ZU DEM BERECHNUNGSMODELL

In den folgenden Abschnitten wird das Berechnungsmodell der Traglasten im Brandfall für die im Katalog aufgeführten Verbundstützen erläutert. Die Berechnungen werden in zwei Schritten durchgeführt. Zunächst werden die Temperaturfelder infolge Brandeinwirkung zu gewählten Zeitpunkten mittels einer thermischen Analyse berechnet. Unter Berücksichtigung der berechneten Temperaturverteilung und der daraus entstehenden Entfestigung der Werkstoffeigenschaften der Baustoffe Stahl und Beton werden die Traglasten in Anlehnung an das vereinfachte Berechnungsverfahren für den Feuerwiderstand kammerbetonierter Verbundstützen unter Normbrandbedingungen nach DIN V ENV 1994-1-2: Anhang F [1] berechnet und dem Nachweisverfahren nach prEN 1994-1-1 [2] und von EDIN 18800-5 [3] ermittelt.

Berechnung der Temperaturfelder

Die Berechnungen der Temperaturfelder werden mit dem FE-Programm ANSYS durchgeführt. Aufgrund der Annahme eines konstanten Temperaturverlaufs entlang der Stabachse, kann mit einem zweidimensionalen Modell gerechnet werden. Für thermische Analysen stellt ANSYS ein Flächenelement zur Verfügung, welches ausschließlich thermische Materialeigenschaften als Freiheitsgrade besitzt. Die Wärmeleitfähigkeit und die Wärmekapazität beider Baustoffe werden in Abhängigkeit der Temperatur definiert, während die Dichte vereinfachend als konstant angenommen wird. Die thermischen Werkstoffeigenschaften von Stahl und Beton können DIN V ENV 1994-1-2 entnommen werden. Der Einfluss des Feuchtigkeitsgehalts des Betons auf die Erwärmung des Querschnitts wird hier nicht berücksichtigt.

Die thermische Beanspruchung wird durch die Netto-Wärmestromdichte an der Grenzschicht Bauteiloberfläche/Bauteilumgebung beschrieben, welche sich aus dem Wärmeübergangskoeffizienten α , der Umgebungstemperatur θ_g sowie der Bauteiltemperatur θ_m errechnet und als Oberflächenlast an den Elementrändern aufgebracht wird.

Dabei setzt sich der Wärmeübergangskoeffizient aus dem Anteil aus Konvektion α_c und dem Strahlungsanteil α_r zusammen.



Als Type
In statischer Hinsicht geprüft

hierzu Prüfbericht Nr. 4117.20-007/04

mit Geltungsdauer bis 30.06.2010

Weimar, den 13.06.2005

Thüringer Landesverwaltungsamt
Abt. III – Bauwesen
Ref. 330 – Bauaufsicht/Bautechnik

Referatsleiter

Bearbeiter

Der konvektive Wärmeübergangskoeffizient wird in DIN V ENV 1991-2-2 mit $\alpha_c=25 \text{ W/m}^2\text{K}$ als konstant angegeben. Der radiative Wärmeübergangskoeffizient wird durch das Stefan Boltzmann'sche Strahlungsgesetz für den schwarzen Strahler definiert. Darin beschreibt der resultierende Emissionsfaktor das Emissionsvermögen des jeweiligen Baustoffes im Verhältnis zum schwarzen Strahler. Dieser wird in DIN V ENV 1991-2-2 [4] und DIN V ENV 1994-1-2 in Verbindung mit dem Nationalen Anwendungsdokument des DIN V ENV 1994-1-2 [5] mit $\varepsilon_{\text{res}}=0,56$ für Stahl und Beton festgelegt.

Die Temperatur der Umgebung wird durch die Einheits-Temperatur-Zeitkurve (ETK) nach DIN V ENV 1991-2-2 definiert. Die Beanspruchung ist somit zeitabhängig. Außerdem geht in die Berechnung der Wärmestromdichte die Temperatur der Bauteiloberfläche mit ein, wodurch die Belastung abhängig vom Ergebnis wird und ein nichtlineares Verhalten vorliegt.

Der instationäre Wärmefluss wird durch die Fourier'sche Differentialgleichung beschrieben. Diese enthält die thermischen Eigenschaften der Werkstoffe, welche wie bereits oben erwähnt temperaturabhängig sind. Daher ist eine analytische Lösung der Differentialgleichung nicht möglich. Die Lösung wird inkrementell in Zeitschritten von $\Delta t = 1 \text{ min}$ ermittelt.

Berechnung der Traglast

Die Ergebnisse der Temperaturfeldberechnungen werden in tabellarischer Form gespeichert und für die Berechnung der Traglast verwendet. Dafür wird der Querschnitt in Elemente unterteilt, und jedem Element die entsprechende Temperatur aus den Temperaturfeldberechnungen zugeordnet. In DIN V ENV 1994-1-2 sind mathematische Formulierungen für die temperaturabhängigen Werkstoffgesetze für Stahl und Beton angegeben. Somit kann jedem Element das seiner Temperatur entsprechende Werkstoffgesetz zugeordnet werden.

Die Spannungs-Dehnungsbeziehungen für den Stahl werden durch drei Parameter definiert: die Neigung der elastischen Geraden $E_{a,\theta}$, die Proportionalitätsgrenze $f_{ap,\theta}$ und das maximale Spannungsniveau $f_{amax,\theta}$. Außerdem wird das Erreichen des maximalen Spannungsniveaus einheitlich mit der Fließdehnung $\varepsilon_{amax,\theta} = 2\%$ für alle Temperaturen festgelegt.

Die Spannungs-Dehnungsbeziehungen für den Beton werden durch die Druckfestigkeit $f_{c,\theta}$ und die korrespondierende Betonstauchung $\varepsilon_{cu,\theta}$ beschrieben. Die Enddehnung $\varepsilon_{ce,\theta}$ definiert den linear abfallenden Ast. Der Beton zeigt ein sehr großes Verformungsvermögen bei erhöhten Temperaturen. Die Betonstauchung $\varepsilon_{cu,\theta}$ wächst mit zunehmenden Temperaturen.

Auf Basis der „heißen“ Werkstoffgesetze werden vollplastische M-N-Interaktionskurven ermittelt. Sie werden durch einen Polygonzug angenähert. Die Beanspruchung wird nach der Elastizitätstheorie II. Ordnung berechnet, wobei der Einfluss der thermischen Eigenspannungen berücksichtigt wird. Als statisches System liegt eine Pendelstütze zugrunde. Geometrische und strukturelle Imperfektionen werden mit jeweils $L/1000$ angesetzt. Die Traglast wird inkrementell ermittelt. Bei jedem Lastschritt wird die Tragfähigkeit anhand der ermittelten M-N-Interaktionskurven überprüft.

Die Biegesteifigkeit wird auf Grundlage der „heißen“ Werkstoffgesetze für jeden Belastungszustand bzw. Dehnungszustand neu ermittelt. Die Biegesteifigkeit im Brandfall ist dehnungsabhängig, da sie aufgrund des wachsenden Verformungsvermögens der Werkstoffe bei erhöhten Temperaturen außerhalb des elastischen Bereichs liegen kann. Die Biegesteifigkeit ist somit von der Belastung der Stütze abhängig. Für den Beton wird der Sekantenmodul und für Stahl der Tangentenmodul verwendet.

Die Kalttraglasten werden nach dem modifizierten Nachweisverfahren [6] nach prEN 1994-1-1 und des Gelbdruckes von EDIN 18800-5 berechnet.



Als Type	
In statischer Hinsicht geprüft	
hierzu Prüfbericht Nr.	4117-20-007/04
mit Geltungsdauer bis	30.06.2010
Weimar, den	13.06.2005
Thüringer Landesverwaltungsamt	
Abt. III – Bauwesen	
Ref. 300 – Bauaufsicht/Bautechnik	
Referatsleiter	Bearbeiter
<i>[Signature]</i>	<i>[Signature]</i>

LITERATUR

- [1] DIN V ENV 1994-1-2: Eurocode 4: Bemessung und Konstruktion von Verbundtragwerken aus Stahl und Beton, Teil 1-2: Allgemeine Regeln, Tragwerksbemessung für den Brandfall, 1997
- [2] prEN 1994-1-1: Eurocode 4- Design of composite steel and concrete structures, Part 1-1: General rules and rules for Buildings, 2002
- [3] DIN 18800: Stahlbauten – Teil 5: Verbundkonstruktionen aus Stahl und Beton, Entwurf Februar 2003
- [4] DIN V ENV 1991-2-2: Eurocode 1: Grundlagen der Tragwerksplanung und Einwirkungen auf Tragwerke, Teil 2-2: Einwirkungen auf Tragwerke – Einwirkungen im Brandfall
- [5] DIN-Fachbericht 94: Nationales Anwendungsdokument (NAD), Richtlinie zur Anwendung von DIN V ENV 1994-1-2, 2000
- [6] Lindner, J., Bergmann, R.: Zur Bemessung von Verbundstützen nach DIN 18800 Teil 5, Stahlbau 67, Heft 7, 1998

ERLÄUTERUNGEN ZU DEN TRAGLASTTABELLEN

- Die Knicklängen basieren auf der Annahme, dass für den Brandfall mindestens mit einer Knicklänge von $0,7 \times$ Systemlänge gerechnet werden kann. Demnach können den Knicklängen folgende Systemlängen zugeordnet werden:
 - Knicklänge: 2,35 m \Rightarrow Systemlänge: 3,36 m
 - Knicklänge: 2,52 m \Rightarrow Systemlänge: 3,60 m
 - Knicklänge: 2,80 m \Rightarrow Systemlänge: 4,00 m
- Für die Kalttraglasten wurden Tabellen für die Annahme, dass die Knicklänge der Systemlänge entspricht, hinzugefügt.
- Jedem Rohrprofil wurden als Einstellprofil (I-Profil und Kreuzprofil) ein extrem starkes und ein mittleres Profil zugeordnet.
- Bei allen Querschnitten wurde eine Betondeckung von 4 cm für das Einstellprofil eingehalten.
- Die Rohrprofile haben alle die Stahlgüte S235, die Einstellprofile die Stahlgüte S355. Für alle Blechdicken wurde die volle Streckgrenze angesetzt. Jeder Stützentyp wurde mit einer Betongüte von C30/37 und C50/60 berechnet.
- Die Momentenbeanspruchung wurde mit Exzentrizitäten der Normalkraft von 0, $d/10$ und $d/5$ berechnet.
- Die Wanddicken der Rohre halten alle das Grenzkriterium der DIN V ENV 1994-1-1 ($d/t \leq 90 \varepsilon^2$) ein.



Als Type	
In statischer Hinsicht geprüft	
hierzu Prüfbericht Nr.	4117.20-007/04
mit Geltungsdauer bis	30.06.2010
Weimar, den	13.06.2005
Thüringer Landesverwaltungsamt	
Abt. III – Bauwesen	
Ref. 830 – Bauaufsicht/Bautechnik	
Referatsleiter	Bearbeiter
<i>[Signature]</i>	<i>[Signature]</i>

Rohr 273 x 6.3 - S235

Knicklänge = 2.35 m



Als Type
In statischer Hinsicht geprüft

hierzu Prüfbericht Nr. 4117.20-007104

mit Geltungsdauer bis 30.06.2010

Weimar, den 05.09.2005

Thüringer Landesverwaltungsamt
Abt. III - Bauwesen
Fax 330 - Bauaufsicht/Bautechnik

Referatsleiter

Bearbeiter

Handwritten signature

Einstellprofil	Beton	Exzentrität	Feuerwiderstandsklasse	Traglast [kN]
HE 100 B (S355)	C 30/37	0	Kaltrtraglast	2858
			R60	982
			R90	695
			R120	555
		d/10	Kaltrtraglast	2246
			R60	751
			R90	530
			R120	415
		d/5	Kaltrtraglast	1749
			R60	553
			R90	415
			R120	318
	C 50/60	0	Kaltrtraglast	3467
			R60	1328
			R90	940
			R120	718
d/10		Kaltrtraglast	2752	
		R60	996	
		R90	684	
		R120	511	
d/5	Kaltrtraglast	2064		
	R60	765		
	R90	535		
	R120	398		
HE 100 M (S355)	C 30/37	0	Kaltrtraglast	3611
			R60	1510
			R90	1091
			R120	860
		d/10	Kaltrtraglast	2725
			R60	1061
			R90	784
			R120	618
		d/5	Kaltrtraglast	2060
			R60	828
			R90	620
			R120	483
	C 50/60	0	Kaltrtraglast	4178
			R60	1877
			R90	1329
			R120	1010
d/10		Kaltrtraglast	3217	
		R60	1304	
		R90	938	
		R120	730	
d/5	Kaltrtraglast	2356		
	R60	985		
	R90	730		
	R120	559		

Einstellprofil	Beton	Exzentrität	Feuerwiderstandsklasse	Traglast [kN]
Kreuz 170x40 (S355)	C 30/37	0	Kaltrtraglast	5445
			R60	3086
			R90	2384
			R120	1903
		d/10	Kaltrtraglast	4001
			R60	2237
			R90	1780
			R120	1429
		d/5	Kaltrtraglast	3043
			R60	1720
			R90	1368
			R120	1097
	C 50/60	0	Kaltrtraglast	5923
			R60	3381
			R90	2573
			R120	2029
		d/10	Kaltrtraglast	4408
			R60	2488
			R90	1923
			R120	1519
		d/5	Kaltrtraglast	3254
			R60	1916
			R90	1516
			R120	1192
Kreuz 170x60 (S355)	C 30/37	0	Kaltrtraglast	6746
			R60	4104
			R90	3161
			R120	2546
		d/10	Kaltrtraglast	4880
			R60	3054
			R90	2482
			R120	2003
		d/5	Kaltrtraglast	3706
			R60	2384
			R90	1914
			R120	1548
	C 50/60	0	Kaltrtraglast	7164
			R60	4451
			R90	3434
			R120	2717
		d/10	Kaltrtraglast	5240
			R60	3259
			R90	2600
			R120	2075
		d/5	Kaltrtraglast	3906
			R60	2558
			R90	2045
			R120	1644

Rohr 273 x 6.3 - S235

Knicklänge = 2.52 m



Als Type
In statischer Hinsicht geprüft

hierzu Prüfbericht Nr. 4117.20-007
mit Geltungsdauer bis 30.06.2011
Weimar, den 13.08.2008

Thüringer Landesverwaltungsamt
Abt. III - Bauwesen
Ref. 330 - Bauaufsicht/Bautechnik
Referatsleiter
Bearbeitet

Einstellprofil	Beton	Exzen- trizität	Feuerwider- standsklasse	Traglast [kN]
HE 100 B (S355)	C 30/37	0	Kaltrtraglast	2837
			R60	914
			R90	645
			R120	502
		d/10	Kaltrtraglast	2234
			R60	660
			R90	466
			R120	363
		d/5	Kaltrtraglast	1738
			R60	533
			R90	383
			R120	290
	C 50/60	0	Kaltrtraglast	3438
			R60	1163
			R90	857
			R120	659
		d/10	Kaltrtraglast	2734
			R60	910
			R90	626
			R120	476
d/5	Kaltrtraglast	2050		
	R60	694		
	R90	486		
	R120	363		
HE 100 M (S355)	C 30/37	0	Kaltrtraglast	3579
			R60	1355
			R90	995
			R120	796
		d/10	Kaltrtraglast	2709
			R60	993
			R90	739
			R120	574
		d/5	Kaltrtraglast	2046
			R60	750
			R90	562
			R120	438
	C 50/60	0	Kaltrtraglast	4137
			R60	1707
			R90	1211
			R120	920
		d/10	Kaltrtraglast	3195
			R60	1236
			R90	869
			R120	671
d/5	Kaltrtraglast	2338		
	R60	932		
	R90	678		
	R120	527		

Einstellprofil	Beton	Exzen- trizität	Feuerwider- standsklasse	Traglast [kN]
Kreuz 170x40 (S355)	C 30/37	0	Kaltrtraglast	5386
			R60	2719
			R90	2175
			R120	1736
		d/10	Kaltrtraglast	3973
			R60	2119
			R90	1671
			R120	1347
		d/5	Kaltrtraglast	3018
			R60	1542
			R90	1272
			R120	1023
	C 50/60	0	Kaltrtraglast	5853
			R60	3161
			R90	2421
			R120	1937
		d/10	Kaltrtraglast	4373
			R60	2284
			R90	1775
			R120	1428
d/5	Kaltrtraglast	3225		
	R60	1800		
	R90	1442		
	R120	1141		
Kreuz 170x60 (S355)	C 30/37	0	Kaltrtraglast	6664
			R60	3776
			R90	3000
			R120	2416
		d/10	Kaltrtraglast	4842
			R60	2808
			R90	2242
			R120	1820
		d/5	Kaltrtraglast	3674
			R60	2127
			R90	1793
			R120	1476
	C 50/60	0	Kaltrtraglast	7072
			R60	4017
			R90	3134
			R120	2499
		d/10	Kaltrtraglast	5196
			R60	3100
			R90	2467
			R120	1982
d/5	Kaltrtraglast	3871		
	R60	2265		
	R90	1902		
	R120	1511		

Rohr 273 x 6.3 - S235

Knicklänge = 2.80 m



Als Type
In statischer Hinsicht geprüft

hierzu Prüfbericht Nr. 4117.20-007104

mit Geltungsdauer bis 30.06.2016

Weimar, den 13.08.2005

Thüringer Landesverwaltungsamt
Abt. III - Bauwesen
Ref. 330 - Bauaufsicht/Bautechnik

Referatsleiter

Bearbeiter

Einstellprofil	Beton	Exzen- trizität	Feuerwider- standsklasse	Traglast [kN]
HE 100 B (S355)	C 30/37	0	Kaltrtraglast	2800
			R60	799
			R90	580
			R120	458
		d/10	Kaltrtraglast	2213
			R60	586
			R90	410
			R120	320
		d/5	Kaltrtraglast	1718
			R60	485
			R90	346
			R120	266
	C 50/60	0	Kaltrtraglast	3383
			R60	1085
			R90	754
			R120	572
		d/10	Kaltrtraglast	2703
			R60	799
			R90	551
			R120	413
		d/5	Kaltrtraglast	2024
			R60	621
			R90	427
			R120	324
HE 100 M (S355)	C 30/37	0	Kaltrtraglast	3524
			R60	1160
			R90	843
			R120	696
		d/10	Kaltrtraglast	2680
			R60	902
			R90	652
			R120	513
		d/5	Kaltrtraglast	2021
			R60	694
			R90	506
			R120	409
	C 50/60	0	Kaltrtraglast	4063
			R60	1504
			R90	1057
			R120	822
		d/10	Kaltrtraglast	3154
			R60	1063
			R90	765
			R120	593
		d/5	Kaltrtraglast	2305
			R60	860
			R90	620
			R120	475

Einstellprofil	Beton	Exzen- trizität	Feuerwider- standsklasse	Traglast [kN]
Kreuz 170x40 (S355)	C 30/37	0	Kaltrtraglast	5280
			R60	2636
			R90	2060
			R120	1653
		d/10	Kaltrtraglast	3921
			R60	1913
			R90	1491
			R120	1222
		d/5	Kaltrtraglast	2972
			R60	1507
			R90	1170
			R120	941
	C 50/60	0	Kaltrtraglast	5728
			R60	2900
			R90	2204
			R120	1767
		d/10	Kaltrtraglast	4309
			R60	2107
			R90	1671
			R120	1331
		d/5	Kaltrtraglast	3172
			R60	1665
			R90	1282
			R120	1041
Kreuz 170x60 (S355)	C 30/37	0	Kaltrtraglast	6517
			R60	3619
			R90	2754
			R120	2245
		d/10	Kaltrtraglast	4772
			R60	2657
			R90	2127
			R120	1740
		d/5	Kaltrtraglast	3616
			R60	2097
			R90	1662
			R120	1354
	C 50/60	0	Kaltrtraglast	6905
			R60	3716
			R90	2865
			R120	2369
		d/10	Kaltrtraglast	5115
			R60	2830
			R90	2215
			R120	1797
		d/5	Kaltrtraglast	3805
			R60	2206
			R90	1735
			R120	1399

Rohr 273 x 6.3 - S235

Knicklänge = 3.36 m



Als Type
In statischer Hinsicht geprüft

hierzu Prüfbericht Nr. 4117.20-007/04
mit Geltungsdauer bis 30.06.2010
Weimar, den 13.06.2005

Thüringer Landesverwaltungsamt
Abt. III - Bauwesen
Ref. 330 - Bauaufsicht/Bautechnik

Referatsleiter

Bearbeiter

Einstellprofil	Beton	Exzen- trizität	Feuerwider- standsklasse	Traglast [kN]
HE 100 B (S355)	C 30/37	0	Kaltrtraglast	2717
		d/10	Kaltrtraglast	2165
		d/5	Kaltrtraglast	1674
	C 50/60	0	Kaltrtraglast	3260
		d/10	Kaltrtraglast	2599
		d/5	Kaltrtraglast	1963
HE 100 M (S355)	C 30/37	0	Kaltrtraglast	3397
		d/10	Kaltrtraglast	2613
		d/5	Kaltrtraglast	1963
	C 50/60	0	Kaltrtraglast	3889
		d/10	Kaltrtraglast	3057
		d/5	Kaltrtraglast	2226

Einstellprofil	Beton	Exzen- trizität	Feuerwider- standsklasse	Traglast [kN]
Kreuz 170x40 (S355)	C 30/37	0	Kaltrtraglast	5029
		d/10	Kaltrtraglast	3794
		d/5	Kaltrtraglast	2860
	C 50/60	0	Kaltrtraglast	5426
		d/10	Kaltrtraglast	4151
		d/5	Kaltrtraglast	3040
Kreuz 170x60 (S355)	C 30/37	0	Kaltrtraglast	6160
		d/10	Kaltrtraglast	4596
		d/5	Kaltrtraglast	3471
	C 50/60	0	Kaltrtraglast	6500
		d/10	Kaltrtraglast	4909
		d/5	Kaltrtraglast	3640

Knicklänge = 3.60 m

Einstellprofil	Beton	Exzen- trizität	Feuerwider- standsklasse	Traglast [kN]
HE 100 B (S355)	C 30/37	0	Kaltrtraglast	2677
		d/10	Kaltrtraglast	2141
		d/5	Kaltrtraglast	1652
	C 50/60	0	Kaltrtraglast	3198
		d/10	Kaltrtraglast	2538
		d/5	Kaltrtraglast	1932
HE 100 M (S355)	C 30/37	0	Kaltrtraglast	3335
		d/10	Kaltrtraglast	2579
		d/5	Kaltrtraglast	1934
	C 50/60	0	Kaltrtraglast	3802
		d/10	Kaltrtraglast	2996
		d/5	Kaltrtraglast	2185

Einstellprofil	Beton	Exzen- trizität	Feuerwider- standsklasse	Traglast [kN]
Kreuz 170x40 (S355)	C 30/37	0	Kaltrtraglast	4902
		d/10	Kaltrtraglast	3727
		d/5	Kaltrtraglast	2802
	C 50/60	0	Kaltrtraglast	5272
		d/10	Kaltrtraglast	4068
		d/5	Kaltrtraglast	2971
Kreuz 170x60 (S355)	C 30/37	0	Kaltrtraglast	5979
		d/10	Kaltrtraglast	4503
		d/5	Kaltrtraglast	3394
	C 50/60	0	Kaltrtraglast	6292
		d/10	Kaltrtraglast	4799
		d/5	Kaltrtraglast	3552

Knicklänge = 4.00 m

Einstellprofil	Beton	Exzen- trizität	Feuerwider- standsklasse	Traglast [kN]
HE 100 B (S355)	C 30/37	0	Kaltrtraglast	2604
		d/10	Kaltrtraglast	1800
		d/5	Kaltrtraglast	1486
	C 50/60	0	Kaltrtraglast	3086
		d/10	Kaltrtraglast	2092
		d/5	Kaltrtraglast	1758
HE 100 M (S355)	C 30/37	0	Kaltrtraglast	3219
		d/10	Kaltrtraglast	2070
		d/5	Kaltrtraglast	1689
	C 50/60	0	Kaltrtraglast	3640
		d/10	Kaltrtraglast	2338
		d/5	Kaltrtraglast	1931

Einstellprofil	Beton	Exzen- trizität	Feuerwider- standsklasse	Traglast [kN]
Kreuz 170x40 (S355)	C 30/37	0	Kaltrtraglast	4661
		d/10	Kaltrtraglast	3597
		d/5	Kaltrtraglast	2689
	C 50/60	0	Kaltrtraglast	4981
		d/10	Kaltrtraglast	3904
		d/5	Kaltrtraglast	2837
Kreuz 170x60 (S355)	C 30/37	0	Kaltrtraglast	5634
		d/10	Kaltrtraglast	4319
		d/5	Kaltrtraglast	3243
	C 50/60	0	Kaltrtraglast	5900
		d/10	Kaltrtraglast	4584
		d/5	Kaltrtraglast	3380

Rohr 355.6 x 8 - S235

Knicklänge = 2.35 m



Als Type
In statischer Hinsicht geprüft

hierzu Prüfbericht Nr. 4117.20-007104
mit Geltungsdauer bis 30.06.2010
Weimar, den 13.06.2005

Thüringer Landesverwaltungsamt
Abt. III - Bauwesen
Ref. 230 - Bauaufsicht/Bautechnik
Referatsleiter *[Signature]* Bearbeiter *[Signature]*

Einstellprofil	Beton	Exzen- trizität	Feuerwider- standsklasse	Traglast [kN]
HE 160 B (S355)	C 30/37	0	Kaltrtraglast	5206
			R60	2701
			R90	2327
			R120	1912
		d/10	Kaltrtraglast	4032
			R60	1989
			R90	1677
			R120	1391
		d/5	Kaltrtraglast	3141
			R60	1427
			R90	1172
			R120	1041
	C 50/60	0	Kaltrtraglast	6273
			R60	3508
			R90	2918
			R120	2477
		d/10	Kaltrtraglast	4909
			R60	2511
			R90	2022
			R120	1737
d/5	Kaltrtraglast	3685		
	R60	1809		
	R90	1496		
	R120	1284		
HE 160 M (S355)	C 30/37	0	Kaltrtraglast	6437
			R60	3568
			R90	3005
			R120	2526
		d/10	Kaltrtraglast	4814
			R60	2693
			R90	2235
			R120	1891
		d/5	Kaltrtraglast	3667
			R60	1919
			R90	1687
			R120	1468
	C 50/60	0	Kaltrtraglast	7442
			R60	4541
			R90	3879
			R120	3179
		d/10	Kaltrtraglast	5666
			R60	3119
			R90	2756
			R120	2285
d/5	Kaltrtraglast	4190		
	R60	2300		
	R90	1998		
	R120	1745		

Einstellprofil	Beton	Exzen- trizität	Feuerwider- standsklasse	Traglast [kN]
Kreuz 240x40 (S355)	C 30/37	0	Kaltrtraglast	8705
			R60	5989
			R90	5300
			R120	4629
		d/10	Kaltrtraglast	6419
			R60	4479
			R90	3977
			R120	3470
		d/5	Kaltrtraglast	4960
			R60	3234
			R90	2938
			R120	2665
	C 50/60	0	Kaltrtraglast	9604
			R60	6710
			R90	5829
			R120	5023
		d/10	Kaltrtraglast	7163
			R60	4895
			R90	4644
			R120	3930
d/5	Kaltrtraglast	5331		
	R60	3487		
	R90	3271		
	R120	2911		
Kreuz 240x60 (S355)	C 30/37	0	Kaltrtraglast	10870
			R60	8207
			R90	6880
			R120	6036
		d/10	Kaltrtraglast	7868
			R60	6087
			R90	5485
			R120	4800
		d/5	Kaltrtraglast	6058
			R60	4550
			R90	3988
			R120	3747
	C 50/60	0	Kaltrtraglast	11670
			R60	8441
			R90	7517
			R120	6634
		d/10	Kaltrtraglast	8539
			R60	6379
			R90	5870
			R120	5133
d/5	Kaltrtraglast	6409		
	R60	4676		
	R90	4296		
	R120	3926		

Rohr 355.6 x 8 - S235

Knicklänge = 2.52 m



Als Type
In statischer Hinsicht geprüft

hierzu Prüfbericht Nr. 4117-20-007/04
mit Geltungsdauer bis 30.06.2020
Weimar, den 13.06.2005

Thüringer Landesverwaltungsamt
Abt. III - Bauwesen
Ref. 980 - Bauaufsicht/Bautechnik

Referatsleiter

Bearbeiter

Einstellprofil	Beton	Exzentrität	Feuerwiderstandsklasse	Traglast [kN]
HE 160 B (S355)	C 30/37	0	Kaltrtraglast	5179
			R60	2669
			R90	2137
			R120	1771
		d/10	Kaltrtraglast	4018
			R60	1882
			R90	1597
			R120	1288
		d/5	Kaltrtraglast	3127
			R60	1348
			R90	1147
			R120	944
	C 50/60	0	Kaltrtraglast	6236
			R60	3523
			R90	2799
			R120	2239
		d/10	Kaltrtraglast	4889
			R60	2392
			R90	1910
			R120	1635
d/5	Kaltrtraglast	3668		
	R60	1807		
	R90	1487		
	R120	1232		
HE 160 M (S355)	C 30/37	0	Kaltrtraglast	6400
			R60	3456
			R90	2980
			R120	2486
		d/10	Kaltrtraglast	4796
			R60	2575
			R90	2163
			R120	1829
		d/5	Kaltrtraglast	3651
			R60	1884
			R90	1646
			R120	1403
	C 50/60	0	Kaltrtraglast	7394
			R60	4187
			R90	3553
			R120	2947
		d/10	Kaltrtraglast	5641
			R60	2993
			R90	2586
			R120	2182
d/5	Kaltrtraglast	4170		
	R60	2240		
	R90	1941		
	R120	1610		

Einstellprofil	Beton	Exzentrität	Feuerwiderstandsklasse	Traglast [kN]
Kreuz 240x40 (S355)	C 30/37	0	Kaltrtraglast	8649
			R60	5866
			R90	5133
			R120	4347
		d/10	Kaltrtraglast	6392
			R60	4402
			R90	3897
			R120	3396
		d/5	Kaltrtraglast	4934
			R60	3208
			R90	2900
			R120	2587
	C 50/60	0	Kaltrtraglast	9537
			R60	6559
			R90	5532
			R120	4810
		d/10	Kaltrtraglast	7130
			R60	4802
			R90	4264
			R120	3649
d/5	Kaltrtraglast	5302		
	R60	3453		
	R90	3220		
	R120	2813		
Kreuz 240x60 (S355)	C 30/37	0	Kaltrtraglast	10793
			R60	8065
			R90	6739
			R120	5839
		d/10	Kaltrtraglast	7832
			R60	5999
			R90	5123
			R120	4471
		d/5	Kaltrtraglast	6027
			R60	4621
			R90	3963
			R120	3529
	C 50/60	0	Kaltrtraglast	11584
			R60	8276
			R90	7260
			R120	6292
		d/10	Kaltrtraglast	8498
			R60	6276
			R90	5603
			R120	4902
d/5	Kaltrtraglast	6374		
	R60	4643		
	R90	4146		
	R120	3679		

Rohr 355.6 x 8 - S235

Knicklänge = 2.80 m



Als Type
In statischer Hinsicht geprüft

hierzu Prüfbericht Nr. 4117.20-007/04
mit Geltungsdauer bis 30.06.2010
Weimar, den 10.06.2005

Thüringer Landesverwaltungsamt
Abt. III - Bauwesen
Ref. 330 - Bauaufsicht/Bautechnik

Referatsleiter

Bearbeiter

Einstellprofil	Beton	Exzentrität	Feuerwiderstandsklasse	Traglast [kN]
HE 160 B (S355)	C 30/37	0	Kaltrtraglast	5134
			R60	2387
			R90	2008
			R120	1629
		d/10	Kaltrtraglast	3993
			R60	1714
			R90	1451
			R120	1179
		d/5	Kaltrtraglast	3104
			R60	1337
			R90	1095
			R120	896
	C 50/60	0	Kaltrtraglast	6173
			R60	3233
			R90	2515
			R120	2040
		d/10	Kaltrtraglast	4853
			R60	2299
			R90	1832
			R120	1445
		d/5	Kaltrtraglast	3639
			R60	1718
			R90	1409
			R120	1118
HE 160 M (S355)	C 30/37	0	Kaltrtraglast	6337
			R60	3250
			R90	2720
			R120	2225
		d/10	Kaltrtraglast	4764
			R60	2377
			R90	1975
			R120	1623
		d/5	Kaltrtraglast	3624
			R60	1720
			R90	1519
			R120	1275
	C 50/60	0	Kaltrtraglast	7313
			R60	3937
			R90	3318
			R120	2713
		d/10	Kaltrtraglast	5598
			R60	2872
			R90	2397
			R120	1964
		d/5	Kaltrtraglast	4135
			R60	2144
			R90	1856
			R120	1524

Einstellprofil	Beton	Exzentrität	Feuerwiderstandsklasse	Traglast [kN]
Kreuz 240x40 (S355)	C 30/37	0	Kaltrtraglast	8552
			R60	5634
			R90	4733
			R120	4016
		d/10	Kaltrtraglast	6345
			R60	4251
			R90	3642
			R120	3099
		d/5	Kaltrtraglast	4889
			R60	3123
			R90	2710
			R120	2382
	C 50/60	0	Kaltrtraglast	9422
			R60	6277
			R90	5279
			R120	4538
		d/10	Kaltrtraglast	7072
			R60	4624
			R90	4015
			R120	3494
		d/5	Kaltrtraglast	5251
			R60	3355
			R90	3003
			R120	2598
Kreuz 240x60 (S355)	C 30/37	0	Kaltrtraglast	10660
			R60	7794
			R90	6506
			R120	5537
		d/10	Kaltrtraglast	7770
			R60	5820
			R90	4948
			R120	4313
		d/5	Kaltrtraglast	5971
			R60	4417
			R90	3802
			R120	3375
	C 50/60	0	Kaltrtraglast	11432
			R60	7968
			R90	6790
			R120	5768
		d/10	Kaltrtraglast	8098
			R60	6074
			R90	5296
			R120	4535
		d/5	Kaltrtraglast	6312
			R60	4531
			R90	4012
			R120	3541

Rohr 355.6 x 8 - S235

Knicklänge = 3.36 m



Als Type
In statischer Hinsicht geprüft

hierzu Prüfbericht Nr. 4117.20-007/04
mit Geltungsdauer bis 30.06.2010
Weimar, den 13.06.2005

Thüringer Landesverwaltungsamt
Apt. III - Bauwesen
Ref. 330 - Bauaufsicht/Bautechnik
Referatsleiter

Bearbeiter

Einstellprofil	Beton	Exzentrität	Feuerwiderstandsklasse	Traglast [kN]
HE 160 B (S355)	C 30/37	0	Kaltrtraglast	5037
		d/10	Kaltrtraglast	3939
		d/5	Kaltrtraglast	3055
	C 50/60	0	Kaltrtraglast	6036
		d/10	Kaltrtraglast	4775
		d/5	Kaltrtraglast	3575
HE 160 M (S355)	C 30/37	0	Kaltrtraglast	6200
		d/10	Kaltrtraglast	4694
		d/5	Kaltrtraglast	3565
	C 50/60	0	Kaltrtraglast	7134
		d/10	Kaltrtraglast	5502
		d/5	Kaltrtraglast	4058

Einstellprofil	Beton	Exzentrität	Feuerwiderstandsklasse	Traglast [kN]
Kreuz 240x40 (S355)	C 30/37	0	Kaltrtraglast	8340
		d/10	Kaltrtraglast	6239
		d/5	Kaltrtraglast	4789
	C 50/60	0	Kaltrtraglast	9166
		d/10	Kaltrtraglast	6941
		d/5	Kaltrtraglast	5137
Kreuz 240x60 (S355)	C 30/37	0	Kaltrtraglast	10363
		d/10	Kaltrtraglast	7628
		d/5	Kaltrtraglast	5844
	C 50/60	0	Kaltrtraglast	11093
		d/10	Kaltrtraglast	8259
		d/5	Kaltrtraglast	6170

Knicklänge = 3.60 m

Einstellprofil	Beton	Exzentrität	Feuerwiderstandsklasse	Traglast [kN]
HE 160 B (S355)	C 30/37	0	Kaltrtraglast	4992
		d/10	Kaltrtraglast	3914
		d/5	Kaltrtraglast	3032
	C 50/60	0	Kaltrtraglast	5972
		d/10	Kaltrtraglast	4738
		d/5	Kaltrtraglast	3544
HE 160 M (S355)	C 30/37	0	Kaltrtraglast	6137
		d/10	Kaltrtraglast	4661
		d/5	Kaltrtraglast	3537
	C 50/60	0	Kaltrtraglast	7049
		d/10	Kaltrtraglast	5456
		d/5	Kaltrtraglast	4020

Einstellprofil	Beton	Exzentrität	Feuerwiderstandsklasse	Traglast [kN]
Kreuz 240x40 (S355)	C 30/37	0	Kaltrtraglast	8239
		d/10	Kaltrtraglast	6188
		d/5	Kaltrtraglast	4741
	C 50/60	0	Kaltrtraglast	9043
		d/10	Kaltrtraglast	6877
		d/5	Kaltrtraglast	5081
Kreuz 240x60 (S355)	C 30/37	0	Kaltrtraglast	10220
		d/10	Kaltrtraglast	7559
		d/5	Kaltrtraglast	5782
	C 50/60	0	Kaltrtraglast	10928
		d/10	Kaltrtraglast	8176
		d/5	Kaltrtraglast	6100

Knicklänge = 4.00 m

Einstellprofil	Beton	Exzentrität	Feuerwiderstandsklasse	Traglast [kN]
HE 160 B (S355)	C 30/37	0	Kaltrtraglast	4912
		d/10	Kaltrtraglast	3868
		d/5	Kaltrtraglast	2991
	C 50/60	0	Kaltrtraglast	5856
		d/10	Kaltrtraglast	4670
		d/5	Kaltrtraglast	3489
HE 160 M (S355)	C 30/37	0	Kaltrtraglast	6021
		d/10	Kaltrtraglast	4600
		d/5	Kaltrtraglast	3485
	C 50/60	0	Kaltrtraglast	6894
		d/10	Kaltrtraglast	5370
		d/5	Kaltrtraglast	3951

Einstellprofil	Beton	Exzentrität	Feuerwiderstandsklasse	Traglast [kN]
Kreuz 240x40 (S355)	C 30/37	0	Kaltrtraglast	8054
		d/10	Kaltrtraglast	6093
		d/5	Kaltrtraglast	4652
	C 50/60	0	Kaltrtraglast	8816
		d/10	Kaltrtraglast	6757
		d/5	Kaltrtraglast	4977
Kreuz 240x60 (S355)	C 30/37	0	Kaltrtraglast	9957
		d/10	Kaltrtraglast	7428
		d/5	Kaltrtraglast	5666
	C 50/60	0	Kaltrtraglast	10622
		d/10	Kaltrtraglast	8019
		d/5	Kaltrtraglast	5967

Rohr 406.4 x 8.8 - S235

Knicklänge = 2.35 m



Als Type
In statischer Hinsicht geprüft

hierzu Prüfbericht Nr. 4117-20-007/04
mit Geltungsdauer bis 30.06.2010
Weimar, den 13.06.2005

Thüringer Landesverwaltungsamt
Abt. III - Bauwesen
Tel. 330 - Bauaufsicht/Bautechnik

Referatsleiter

Bearbeiter

Einstellprofil	Beton	Exzentrität	Feuerwiderstandsklasse	Traglast [kN]
HE 200 B (S355)	C 30/37	0	Kaltrtraglast	6989
			R60	4326
			R90	3705
			R120	3213
		d/10	Kaltrtraglast	5376
			R60	3114
			R90	2633
			R120	2328
		d/5	Kaltrtraglast	4178
			R60	2068
			R90	1821
			R120	1614
	C 50/60	0	Kaltrtraglast	8398
			R60	5441
			R90	4853
			R120	4149
		d/10	Kaltrtraglast	6529
			R60	4050
			R90	3472
			R120	2985
		d/5	Kaltrtraglast	4896
			R60	2666
			R90	2385
			R120	2169
HE 200 M (S355)	C 30/37	0	Kaltrtraglast	8541
			R60	5477
			R90	4800
			R120	4119
		d/10	Kaltrtraglast	6363
			R60	4070
			R90	3596
			R120	3166
		d/5	Kaltrtraglast	4854
			R60	2771
			R90	2623
			R120	2355
	C 50/60	0	Kaltrtraglast	9875
			R60	6672
			R90	5842
			R120	5165
		d/10	Kaltrtraglast	7487
			R60	5059
			R90	4335
			R120	3774
		d/5	Kaltrtraglast	5552
			R60	3290
			R90	3028
			R120	2728

Einstellprofil	Beton	Exzentrität	Feuerwiderstandsklasse	Traglast [kN]
Kreuz 300x40 (S355)	C 30/37	0	Kaltrtraglast	11249
			R60	8270
			R90	7375
			R120	6552
		d/10	Kaltrtraglast	8331
			R60	6505
			R90	5807
			R120	5394
		d/5	Kaltrtraglast	6526
			R60	4478
			R90	4229
			R120	3943
	C 50/60	0	Kaltrtraglast	12460
			R60	9564
			R90	8285
			R120	7583
		d/10	Kaltrtraglast	9325
			R60	7255
			R90	6393
			R120	6033
		d/5	Kaltrtraglast	7005
			R60	5061
			R90	4628
			R120	4409
Kreuz 300x60 (S355)	C 30/37	0	Kaltrtraglast	14150
			R60	10959
			R90	9989
			R120	8998
		d/10	Kaltrtraglast	10294
			R60	8811
			R90	7964
			R120	7265
		d/5	Kaltrtraglast	8058
			R60	6274
			R90	5846
			R120	5495
	C 50/60	0	Kaltrtraglast	15230
			R60	12153
			R90	10898
			R120	9834
		d/10	Kaltrtraglast	11191
			R60	9614
			R90	8612
			R120	7788
		d/5	Kaltrtraglast	8505
			R60	6699
			R90	6198
			R120	5856

Rohr 406.4 x 8.8 - S235

Knicklänge = 2.52 m



Als Type
In statischer Hinsicht geprüft

hierzu Prüfbericht Nr. 4117.20-007/04
mit Geltungsdauer bis 30.06.2010
Weimar, den 13.06.2005

Thüringer Landesverwaltungsamt
Abt. III - Bauwesen
Ref. 330 - Bauaufsicht/Bautechnik

Referatsleiter

Bearbeiter

Einstellprofil	Beton	Exzen- trizität	Feuerwider- standsklasse	Traglast [kN]
HE 200 B (S355)	C 30/37	0	Kaltrtraglast	6958
			R60	4058
			R90	3443
			R120	3057
		d/10	Kaltrtraglast	5359
			R60	2978
			R90	2557
			R120	2206
		d/5	Kaltrtraglast	4163
			R60	2172
			R90	1899
			R120	1683
	C 50/60	0	Kaltrtraglast	8357
			R60	5547
			R90	4633
			R120	3912
		d/10	Kaltrtraglast	6506
			R60	3903
			R90	3325
			R120	2811
		d/5	Kaltrtraglast	4877
			R60	2715
			R90	2383
			R120	2076
HE 200 M (S355)	C 30/37	0	Kaltrtraglast	8500
			R60	5502
			R90	4750
			R120	4068
		d/10	Kaltrtraglast	6342
			R60	4001
			R90	3411
			R120	3043
		d/5	Kaltrtraglast	4837
			R60	2811
			R90	2545
			R120	2252
	C 50/60	0	Kaltrtraglast	9822
			R60	6747
			R90	5638
			R120	4951
		d/10	Kaltrtraglast	7461
			R60	4935
			R90	4265
			R120	3638
		d/5	Kaltrtraglast	5530
			R60	3435
			R90	3096
			R120	2719

Einstellprofil	Beton	Exzen- trizität	Feuerwider- standsklasse	Traglast [kN]
Kreuz 300x40 (S355)	C 30/37	0	Kaltrtraglast	11191
			R60	8567
			R90	7511
			R120	6653
		d/10	Kaltrtraglast	8302
			R60	6546
			R90	5760
			R120	5235
		d/5	Kaltrtraglast	6497
			R60	4678
			R90	4309
			R120	3943
	C 50/60	0	Kaltrtraglast	12390
			R60	9656
			R90	8267
			R120	7303
		d/10	Kaltrtraglast	9290
			R60	7302
			R90	6333
			R120	5860
		d/5	Kaltrtraglast	6974
			R60	5161
			R90	4728
			R120	4309
Kreuz 300x60 (S355)	C 30/37	0	Kaltrtraglast	14070
			R60	10954
			R90	9856
			R120	8975
		d/10	Kaltrtraglast	10257
			R60	8770
			R90	7816
			R120	7198
		d/5	Kaltrtraglast	8023
			R60	6374
			R90	5846
			R120	5395
	C 50/60	0	Kaltrtraglast	15140
			R60	12029
			R90	10756
			R120	9604
		d/10	Kaltrtraglast	11148
			R60	9560
			R90	8451
			R120	7540
		d/5	Kaltrtraglast	8466
			R60	6699
			R90	6198
			R120	5756

Rohr 406.4 x 8.8 - S235

Knicklänge = 2.80 m



Als Type
In statischer Hinsicht geprüft

hierzu Prüfbericht Nr. 4-119-20-007/04
mit Geltungsdauer bis 30.06.2010
Weimar, den 13.06.2005

Thüringer Landesverwaltungsamt
Abt. III - Bauwesen
Ref. 330 - Bauaufsicht/Bautechnik
Referatsleiter

Bearbeiter

Einstellprofil	Beton	Exzentrität	Feuerwiderstandsklasse	Traglast [kN]
HE 200 B (S355)	C 30/37	0	Kaltrtraglast	6907
			R60	4037
			R90	3310
			R120	2778
		d/10	Kaltrtraglast	5332
			R60	2952
			R90	2474
			R120	2098
		d/5	Kaltrtraglast	4138
			R60	2055
			R90	1743
			R120	1531
	C 50/60	0	Kaltrtraglast	8287
			R60	5392
			R90	4361
			R120	3696
		d/10	Kaltrtraglast	6468
			R60	3826
			R90	3116
			R120	2647
		d/5	Kaltrtraglast	4846
			R60	2692
			R90	2341
			R120	2018
HE 200 M (S355)	C 30/37	0	Kaltrtraglast	8430
			R60	5343
			R90	4468
			R120	3809
		d/10	Kaltrtraglast	6308
			R60	3699
			R90	3195
			R120	2820
		d/5	Kaltrtraglast	4808
			R60	2780
			R90	2494
			R120	2186
	C 50/60	0	Kaltrtraglast	9734
			R60	6454
			R90	5322
			R120	4551
		d/10	Kaltrtraglast	7414
			R60	4636
			R90	3954
			R120	3384
		d/5	Kaltrtraglast	5493
			R60	3387
			R90	2961
			R120	2546

Einstellprofil	Beton	Exzentrität	Feuerwiderstandsklasse	Traglast [kN]	
Kreuz 300x40 (S355)	C 30/37	0	Kaltrtraglast	11091	
			R60	8201	
			R90	7026	
			R120	6264	
		d/10	Kaltrtraglast	8253	
			R60	6352	
			R90	5556	
			R120	4918	
		d/5	Kaltrtraglast	6448	
			R60	4574	
			R90	4212	
			R120	3782	
	C 50/60	0	Kaltrtraglast	12272	
			R60	9357	
			R90	7956	
			R120	6987	
		d/10	Kaltrtraglast	9230	
			R60	7183	
			R90	6172	
			R120	5418	
		d/5	Kaltrtraglast	6919	
			R60	5053	
			R90	4502	
			R120	4161	
	Kreuz 300x60 (S355)	C 30/37	0	Kaltrtraglast	13934
				R60	10958
				R90	9425
				R120	8399
			d/10	Kaltrtraglast	10193
				R60	8367
				R90	7398
				R120	6657
			d/5	Kaltrtraglast	7961
				R60	5974
				R90	5741
				R120	5204
C 50/60		0	Kaltrtraglast	14985	
			R60	12000	
			R90	10208	
			R120	9006	
		d/10	Kaltrtraglast	11074	
			R60	9132	
			R90	8011	
			R120	7250	
		d/5	Kaltrtraglast	8399	
			R60	6796	
			R90	6080	
			R120	5535	

Rohr 406.4 x 8.8 - S235

Knicklänge = 3.36 m



Als Type
In statischer Hinsicht geprüft
hierzu Prüfbericht Nr. 4117.20-004/04
mit Geltungsdauer bis 30.06.2010
Weimar, den 13.06.2005
Thüringer Landesverwaltungsamt
Abt. III - Bauwesen
Ref. 330 - Bauaufsicht/Bautechnik
Referatsleiter *[Signature]* Bearbeiter *[Signature]*

Einstellprofil	Beton	Exzen- trizität	Feuerwider- standsklasse	Traglast [kN]
HE 200 B (S355)	C 30/37	0	Kaltrtraglast	6798
		d/10	Kaltrtraglast	5273
		d/5	Kaltrtraglast	4084
	C 50/60	0	Kaltrtraglast	8137
		d/10	Kaltrtraglast	6384
		d/5	Kaltrtraglast	4778
HE 200 M (S355)	C 30/37	0	Kaltrtraglast	8284
		d/10	Kaltrtraglast	6234
		d/5	Kaltrtraglast	4745
	C 50/60	0	Kaltrtraglast	9544
		d/10	Kaltrtraglast	7314
		d/5	Kaltrtraglast	5413

Einstellprofil	Beton	Exzen- trizität	Feuerwider- standsklasse	Traglast [kN]
Kreuz 300x40 (S355)	C 30/37	0	Kaltrtraglast	10878
		d/10	Kaltrtraglast	8147
		d/5	Kaltrtraglast	6343
	C 50/60	0	Kaltrtraglast	12016
		d/10	Kaltrtraglast	9099
		d/5	Kaltrtraglast	6801
Kreuz 300x60 (S355)	C 30/37	0	Kaltrtraglast	13640
		d/10	Kaltrtraglast	10052
		d/5	Kaltrtraglast	7827
	C 50/60	0	Kaltrtraglast	14650
		d/10	Kaltrtraglast	10909
		d/5	Kaltrtraglast	8251

Knicklänge = 3.60 m

Einstellprofil	Beton	Exzen- trizität	Feuerwider- standsklasse	Traglast [kN]
HE 200 B (S355)	C 30/37	0	Kaltrtraglast	6749
		d/10	Kaltrtraglast	5246
		d/5	Kaltrtraglast	4060
	C 50/60	0	Kaltrtraglast	8069
		d/10	Kaltrtraglast	6345
		d/5	Kaltrtraglast	4747
HE 200 M (S355)	C 30/37	0	Kaltrtraglast	8216
		d/10	Kaltrtraglast	6200
		d/5	Kaltrtraglast	4716
	C 50/60	0	Kaltrtraglast	9456
		d/10	Kaltrtraglast	7267
		d/5	Kaltrtraglast	5375

Einstellprofil	Beton	Exzen- trizität	Feuerwider- standsklasse	Traglast [kN]
Kreuz 300x40 (S355)	C 30/37	0	Kaltrtraglast	10780
		d/10	Kaltrtraglast	8098
		d/5	Kaltrtraglast	6293
	C 50/60	0	Kaltrtraglast	11897
		d/10	Kaltrtraglast	9037
		d/5	Kaltrtraglast	6745
Kreuz 300x60 (S355)	C 30/37	0	Kaltrtraglast	13502
		d/10	Kaltrtraglast	9986
		d/5	Kaltrtraglast	7764
	C 50/60	0	Kaltrtraglast	14492
		d/10	Kaltrtraglast	10830
		d/5	Kaltrtraglast	8180

Knicklänge = 4.00 m

Einstellprofil	Beton	Exzen- trizität	Feuerwider- standsklasse	Traglast [kN]
HE 200 B (S355)	C 30/37	0	Kaltrtraglast	6663
		d/10	Kaltrtraglast	5198
		d/5	Kaltrtraglast	4017
	C 50/60	0	Kaltrtraglast	7947
		d/10	Kaltrtraglast	6276
		d/5	Kaltrtraglast	4691
HE 200 M (S355)	C 30/37	0	Kaltrtraglast	8097
		d/10	Kaltrtraglast	6138
		d/5	Kaltrtraglast	4665
	C 50/60	0	Kaltrtraglast	9298
		d/10	Kaltrtraglast	7182
		d/5	Kaltrtraglast	5307

Einstellprofil	Beton	Exzen- trizität	Feuerwider- standsklasse	Traglast [kN]
Kreuz 300x40 (S355)	C 30/37	0	Kaltrtraglast	10604
		d/10	Kaltrtraglast	8008
		d/5	Kaltrtraglast	6205
	C 50/60	0	Kaltrtraglast	11682
		d/10	Kaltrtraglast	8924
		d/5	Kaltrtraglast	6644
Kreuz 300x60 (S355)	C 30/37	0	Kaltrtraglast	13255
		d/10	Kaltrtraglast	9864
		d/5	Kaltrtraglast	7648
	C 50/60	0	Kaltrtraglast	14206
		d/10	Kaltrtraglast	10685
		d/5	Kaltrtraglast	8051

Rohr 508 x 8.8 - S235

Knicklänge = 2.35 m



Als Type
In statischer Hinsicht geprüft
 hierzu Prüfbericht Nr. 4117 20-007104
 mit Geltungsdauer bis 30.06.2010
 Weimar, den 13.06.2005
 Thüringer Landesverwaltungsamt
 Abt. III - Bauwesen
 Ref. 330 - Bauaufsicht/Bautechnik
 Referatsleiter *[Signature]* Bearbeiter *[Signature]*

Einstellprofil	Beton	Exzen- trizität	Feuerwider- standsklasse	Traglast [kN]
HE 260 B (S355)	C 30/37	0	Kaltrtraglast	10276
			R60	7205
			R90	6576
			R120	6280
		d/10	Kaltrtraglast	7852
			R60	5350
			R90	4884
			R120	4496
		d/5	Kaltrtraglast	5984
			R60	3363
			R90	3155
			R120	2996
	C 50/60	0	Kaltrtraglast	12567
			R60	9475
			R90	8825
			R120	8280
		d/10	Kaltrtraglast	9720
			R60	7090
			R90	6421
			R120	5840
		d/5	Kaltrtraglast	7191
			R60	4448
			R90	4049
			R120	3810
HE 260 M (S355)	C 30/37	0	Kaltrtraglast	13274
			R60	9780
			R90	9198
			R120	8666
		d/10	Kaltrtraglast	9744
			R60	7203
			R90	6825
			R120	6313
		d/5	Kaltrtraglast	7287
			R60	4930
			R90	4663
			R120	4401
	C 50/60	0	Kaltrtraglast	15423
			R60	12125
			R90	11230
			R120	10576
		d/10	Kaltrtraglast	11553
			R60	9031
			R90	8302
			R120	7685
		d/5	Kaltrtraglast	8432
			R60	5950
			R90	5545
			R120	5249

Einstellprofil	Beton	Exzen- trizität	Feuerwider- standsklasse	Traglast [kN]
Kreuz 400x40 (S355)	C 30/37	0	Kaltrtraglast	15795
			R60	12616
			R90	12168
			R120	11351
		d/10	Kaltrtraglast	11720
			R60	9556
			R90	8976
			R120	8777
		d/5	Kaltrtraglast	9101
			R60	6907
			R90	6645
			R120	6307
	C 50/60	0	Kaltrtraglast	17833
			R60	14721
			R90	14065
			R120	10318
		d/10	Kaltrtraglast	13381
			R60	11115
			R90	10548
			R120	10226
		d/5	Kaltrtraglast	9921
			R60	7879
			R90	7530
			R120	7097
Kreuz 400x80 (S355)	C 30/37	0	Kaltrtraglast	23840
			R60	20523
			R90	20116
			R120	18761
		d/10	Kaltrtraglast	17187
			R60	16055
			R90	15133
			R120	14585
		d/5	Kaltrtraglast	13438
			R60	11430
			R90	11153
			R120	11023
	C 50/60	0	Kaltrtraglast	25520
			R60	22080
			R90	21488
			R120	20047
		d/10	Kaltrtraglast	18583
			R60	17365
			R90	16280
			R120	15633
		d/5	Kaltrtraglast	14182
			R60	12501
			R90	11884
			R120	11469

Rohr 508 x 8.8 - S235

Knicklänge = 2.52 m



Als Type
In statischer Hinsicht geprüft

hierzu Prüfbericht Nr. 4117.20-007/04
mit Geltungsdauer bis 30.06.2010
Weimar, den 13.06.2005

Thüringer Landesverwaltungsamt
Abt. III - Bauwesen
Ref. 330 - Bauaufsicht/Bautechnik
Referatsleiter
Bearbeiter

Einstellprofil	Beton	Exzen- trizität	Feuerwider- standsklasse	Traglast [kN]
HE 260 B (S355)	C 30/37	0	Kaltrtraglast	10240
			R60	7054
			R90	6522
			R120	6113
		d/10	Kaltrtraglast	7833
			R60	5337
			R90	4815
			R120	4419
		d/5	Kaltrtraglast	5968
			R60	3363
			R90	3155
			R120	3006
	C 50/60	0	Kaltrtraglast	12518
			R60	9412
			R90	8758
			R120	8102
		d/10	Kaltrtraglast	9694
			R60	7082
			R90	6384
			R120	5798
		d/5	Kaltrtraglast	7170
			R60	4448
			R90	4049
			R120	3850
HE 260 M (S355)	C 30/37	0	Kaltrtraglast	13223
			R60	9906
			R90	9114
			R120	8554
		d/10	Kaltrtraglast	9720
			R60	7200
			R90	6814
			R120	6285
		d/5	Kaltrtraglast	7268
			R60	4930
			R90	4603
			R120	4351
	C 50/60	0	Kaltrtraglast	15359
			R60	12140
			R90	11133
			R120	10354
		d/10	Kaltrtraglast	11521
			R60	9029
			R90	8231
			R120	7524
		d/5	Kaltrtraglast	8408
			R60	5950
			R90	5535
			R120	5129

Einstellprofil	Beton	Exzen- trizität	Feuerwider- standsklasse	Traglast [kN]
Kreuz 400x40 (S355)	C 30/37	0	Kaltrtraglast	15733
			R60	12547
			R90	12093
			R120	11251
		d/10	Kaltrtraglast	11690
			R60	9656
			R90	9076
			R120	8777
		d/5	Kaltrtraglast	9071
			R60	6907
			R90	6645
			R120	6317
	C 50/60	0	Kaltrtraglast	17759
			R60	14642
			R90	13981
			R120	12809
		d/10	Kaltrtraglast	13344
			R60	11115
			R90	10548
			R120	10226
		d/5	Kaltrtraglast	9888
			R60	7879
			R90	7530
			R120	7097
Kreuz 400x80 (S355)	C 30/37	0	Kaltrtraglast	23736
			R60	20420
			R90	20005
			R120	18304
		d/10	Kaltrtraglast	17140
			R60	15955
			R90	14933
			R120	14585
		d/5	Kaltrtraglast	13413
			R60	11430
			R90	11153
			R120	11203
	C 50/60	0	Kaltrtraglast	25405
			R60	23269
			R90	21368
			R120	19682
		d/10	Kaltrtraglast	18529
			R60	17365
			R90	16480
			R120	15633
		d/5	Kaltrtraglast	14133
			R60	12501
			R90	12054
			R120	11469

Rohr 508 x 8.8 - S235

Knicklänge = 2.80 m



Als Type
In statischer Hinsicht geprüft

hierzu Prüfbericht Nr. 4117-20-007/04

mit Geltungsdauer bis 30.06.2010

Weimar, den 13.06.2005

Thüringer Landesverwaltungsamt

Abt. III - Bauwesen

Ref. 330 - Bauaufsicht/Bautechnik

Referatsleiter

Bearbeiter

Einstellprofil	Beton	Exzentrizität	Feuerwiderstandsklasse	Traglast [kN]
HE 260 B (S355)	C 30/37	0	Kaltrtraglast	10181
			R60	6861
			R90	6423
			R120	5889
		d/10	Kaltrtraglast	7802
			R60	5280
			R90	4697
			R120	4282
		d/5	Kaltrtraglast	5941
			R60	3363
			R90	3155
			R120	2986
	C 50/60	0	Kaltrtraglast	12437
			R60	9298
			R90	8637
			R120	7856
		d/10	Kaltrtraglast	9649
			R60	7009
			R90	6275
			R120	5612
d/5	Kaltrtraglast	7136		
	R60	4448		
	R90	4049		
	R120	3890		
HE 260 M (S355)	C 30/37	0	Kaltrtraglast	13139
			R60	9473
			R90	8964
			R120	8150
		d/10	Kaltrtraglast	9679
			R60	7166
			R90	6666
			R120	6033
		d/5	Kaltrtraglast	7236
			R60	4930
			R90	4603
			R120	4351
	C 50/60	0	Kaltrtraglast	15252
			R60	11688
			R90	10958
			R120	9928
		d/10	Kaltrtraglast	11467
			R60	8991
			R90	8105
			R120	7328
d/5	Kaltrtraglast	8367		
	R60	5950		
	R90	5545		
	R120	5249		

Einstellprofil	Beton	Exzentrizität	Feuerwiderstandsklasse	Traglast [kN]
Kreuz 400x40 (S355)	C 30/37	0	Kaltrtraglast	15630
			R60	12422
			R90	11961
			R120	11069
		d/10	Kaltrtraglast	11639
			R60	9853
			R90	8968
			R120	8761
		d/5	Kaltrtraglast	9020
			R60	6907
			R90	6645
			R120	6307
	C 50/60	0	Kaltrtraglast	17636
			R60	14500
			R90	13731
			R120	12509
		d/10	Kaltrtraglast	13281
			R60	11109
			R90	10534
			R120	9901
d/5	Kaltrtraglast	9831		
	R60	7879		
	R90	7530		
	R120	7097		
Kreuz 400x80 (S355)	C 30/37	0	Kaltrtraglast	23562
			R60	20238
			R90	19513
			R120	18022
		d/10	Kaltrtraglast	17061
			R60	16055
			R90	15033
			R120	14580
		d/5	Kaltrtraglast	13352
			R60	11430
			R90	11153
			R120	11023
	C 50/60	0	Kaltrtraglast	25211
			R60	21771
			R90	20857
			R120	19083
		d/10	Kaltrtraglast	18438
			R60	16965
			R90	15877
			R120	15625
d/5	Kaltrtraglast	14050		
	R60	12501		
	R90	11984		
	R120	11469		

Rohr 508 x 8.8 - S235

Knicklänge = 3.36 m



Als Type
In statischer Hinsicht geprüft

hierzu Prüfbericht Nr. 4117-20-007/04
mit Geltungsdauer bis 30.06.2010
Weimar, den 13.06.2005

Thüringer Landesverwaltungsamt
Abt. III - Bauwesen
Ref. 1330 - Bauaufsicht/Bautechnik
Referatsleiter
Bearbeiter

Einstellprofil	Beton	Exzen- trizität	Feuerwider- standsklasse	Traglast [kN]
HE 260 B (S355)	C 30/37	0	Kaltrtraglast	10059
		d/10	Kaltrtraglast	7737
		d/5	Kaltrtraglast	5885
	C 50/60	0	Kaltrtraglast	12268
		d/10	Kaltrtraglast	9557
		d/5	Kaltrtraglast	7064
HE 260 M (S355)	C 30/37	0	Kaltrtraglast	12963
		d/10	Kaltrtraglast	9595
		d/5	Kaltrtraglast	7168
	C 50/60	0	Kaltrtraglast	15027
		d/10	Kaltrtraglast	11352
		d/5	Kaltrtraglast	8280

Einstellprofil	Beton	Exzen- trizität	Feuerwider- standsklasse	Traglast [kN]
Kreuz 400x40 (S355)	C 30/37	0	Kaltrtraglast	15416
		d/10	Kaltrtraglast	11533
		d/5	Kaltrtraglast	8913
	C 50/60	0	Kaltrtraglast	17372
		d/10	Kaltrtraglast	13147
		d/5	Kaltrtraglast	9712
Kreuz 400x80 (S355)	C 30/37	0	Kaltrtraglast	23196
		d/10	Kaltrtraglast	16891
		d/5	Kaltrtraglast	13190
	C 50/60	0	Kaltrtraglast	24802
		d/10	Kaltrtraglast	18243
		d/5	Kaltrtraglast	13874

Knicklänge = 3.60 m

Einstellprofil	Beton	Exzen- trizität	Feuerwider- standsklasse	Traglast [kN]
HE 260 B (S355)	C 30/37	0	Kaltrtraglast	10005
		d/10	Kaltrtraglast	7708
		d/5	Kaltrtraglast	5860
	C 50/60	0	Kaltrtraglast	12192
		d/10	Kaltrtraglast	9515
		d/5	Kaltrtraglast	7031
HE 260 M (S355)	C 30/37	0	Kaltrtraglast	12885
		d/10	Kaltrtraglast	9556
		d/5	Kaltrtraglast	7138
	C 50/60	0	Kaltrtraglast	14926
		d/10	Kaltrtraglast	11300
		d/5	Kaltrtraglast	8240

Einstellprofil	Beton	Exzen- trizität	Feuerwider- standsklasse	Traglast [kN]
Kreuz 400x40 (S355)	C 30/37	0	Kaltrtraglast	15320
		d/10	Kaltrtraglast	11485
		d/5	Kaltrtraglast	8865
	C 50/60	0	Kaltrtraglast	17254
		d/10	Kaltrtraglast	13086
		d/5	Kaltrtraglast	9658
Kreuz 400x80 (S355)	C 30/37	0	Kaltrtraglast	23031
		d/10	Kaltrtraglast	16813
		d/5	Kaltrtraglast	13116
	C 50/60	0	Kaltrtraglast	24615
		d/10	Kaltrtraglast	18154
		d/5	Kaltrtraglast	13793

Knicklänge = 4.00 m

Einstellprofil	Beton	Exzen- trizität	Feuerwider- standsklasse	Traglast [kN]
HE 260 B (S355)	C 30/37	0	Kaltrtraglast	9912
		d/10	Kaltrtraglast	7658
		d/5	Kaltrtraglast	5817
	C 50/60	0	Kaltrtraglast	12061
		d/10	Kaltrtraglast	9441
		d/5	Kaltrtraglast	6975
HE 260 M (S355)	C 30/37	0	Kaltrtraglast	12749
		d/10	Kaltrtraglast	9490
		d/5	Kaltrtraglast	7085
	C 50/60	0	Kaltrtraglast	14749
		d/10	Kaltrtraglast	11209
		d/5	Kaltrtraglast	8170

Einstellprofil	Beton	Exzen- trizität	Feuerwider- standsklasse	Traglast [kN]
Kreuz 400x40 (S355)	C 30/37	0	Kaltrtraglast	15154
		d/10	Kaltrtraglast	11401
		d/5	Kaltrtraglast	8781
	C 50/60	0	Kaltrtraglast	17047
		d/10	Kaltrtraglast	12979
		d/5	Kaltrtraglast	9563
Kreuz 400x80 (S355)	C 30/37	0	Kaltrtraglast	22740
		d/10	Kaltrtraglast	16675
		d/5	Kaltrtraglast	12985
	C 50/60	0	Kaltrtraglast	24288
		d/10	Kaltrtraglast	17994
		d/5	Kaltrtraglast	13649

Rohr 610 x 8.8 - S235

Knicklänge = 2.35 m



Als Type
In statischer Hinsicht geprüft

hierzu Prüfbericht Nr. 4117.20-007/04

mit Geltungsdauer bis 30.06.2010

Weimar, den 13.06.2005

Thüringer Landesverwaltungsamt

Abt. III - Bauwesen

Ref. 330 - Bauaufsicht/Bautechnik

Referenzleiter

Bearbeiter

Einstellprofil	Beton	Exzen- trizität	Feuerwider- standsklasse	Traglast [kN]
HE 360 B (S355)	C 30/37	0	Kaltrtraglast	14531
			R60	11225
			R90	10569
			R120	9938
		d/10	Kaltrtraglast	10989
			R60	7661
			R90	7184
			R120	6904
		d/5	Kaltrtraglast	8173
			R60	5010
			R90	4598
			R120	4311
	C 50/60	0	Kaltrtraglast	17946
			R60	15043
			R90	14257
			R120	13372
		d/10	Kaltrtraglast	13762
			R60	10441
			R90	9747
			R120	9121
d/5	Kaltrtraglast	9993		
	R60	6588		
	R90	6242		
	R120	5968		
HE 360 M (S355)	C 30/37	0	Kaltrtraglast	18707
			R60	14926
			R90	13993
			R120	13448
		d/10	Kaltrtraglast	13535
			R60	10433
			R90	9945
			R120	9581
		d/5	Kaltrtraglast	9862
			R60	6951
			R90	6501
			R120	6234
	C 50/60	0	Kaltrtraglast	21884
			R60	18850
			R90	17630
			R120	16560
		d/10	Kaltrtraglast	16221
			R60	12988
			R90	12096
			R120	11599
d/5	Kaltrtraglast	11584		
	R60	8499		
	R90	7908		
	R120	7512		

Einstellprofil	Beton	Exzen- trizität	Feuerwider- standsklasse	Traglast [kN]
Kreuz 500x40 (S355)	C 30/37	0	Kaltrtraglast	20688
			R60	17370
			R90	17187
			R120	16400
		d/10	Kaltrtraglast	15393
			R60	13158
			R90	13233
			R120	12706
		d/5	Kaltrtraglast	11823
			R60	9234
			R90	8866
			R120	8646
	C 50/60	0	Kaltrtraglast	23793
			R60	20576
			R90	19679
			R120	19121
		d/10	Kaltrtraglast	17910
			R60	15530
			R90	14965
			R120	14310
d/5	Kaltrtraglast	13120		
	R60	10923		
	R90	10336		
	R120	9940		
Kreuz 500x80 (S355)	C 30/37	0	Kaltrtraglast	31238
			R60	27459
			R90	26901
			R120	26545
		d/10	Kaltrtraglast	22568
			R60	21055
			R90	20609
			R120	19993
		d/5	Kaltrtraglast	17640
			R60	15292
			R90	14908
			R120	14719
	C 50/60	0	Kaltrtraglast	33863
			R60	30137
			R90	29317
			R120	28820
		d/10	Kaltrtraglast	24734
			R60	22674
			R90	22596
			R120	21933
d/5	Kaltrtraglast	18713		
	R60	17109		
	R90	16526		
	R120	15911		

Rohr 610 x 8.8 - S235

Knicklänge = 2.52 m



Als Type
In statischer Hinsicht geprüft

hierzu Prüfbericht Nr. 4117.20-007/04
mit Geltungsdauer bis 30.06.2010
Weimar, den 13.06.2005

Thüringer Landesverwaltungsamt
Abt. III - Bauwesen
Ref. 330 - Bauaufsicht/Bautechnik
Referatsleiter

Bearbeiter
[Signature]

Einstellprofil	Beton	Exzen- trizität	Feuerwider- standsklasse	Traglast [kN]
HE 360 B (S355)	C 30/37	0	Kaltrtraglast	14531
			R60	11075
			R90	10510
			R120	9974
		d/10	Kaltrtraglast	10989
			R60	7761
			R90	7284
			R120	6904
		d/5	Kaltrtraglast	8173
			R60	5050
			R90	4698
			R120	4411
	C 50/60	0	Kaltrtraglast	17887
			R60	14884
			R90	13891
			R120	13103
		d/10	Kaltrtraglast	13731
			R60	10141
			R90	9647
			R120	9021
		d/5	Kaltrtraglast	9970
			R60	6588
			R90	6142
			R120	5768
HE 360 M (S355)	C 30/37	0	Kaltrtraglast	18647
			R60	14953
			R90	14000
			R120	13342
		d/10	Kaltrtraglast	13508
			R60	10433
			R90	9945
			R120	9581
		d/5	Kaltrtraglast	9841
			R60	6951
			R90	6401
			R120	6134
	C 50/60	0	Kaltrtraglast	21808
			R60	18772
			R90	17730
			R120	16653
		d/10	Kaltrtraglast	16184
			R60	12988
			R90	12096
			R120	11599
		d/5	Kaltrtraglast	11558
			R60	8499
			R90	7908
			R120	7512

Einstellprofil	Beton	Exzen- trizität	Feuerwider- standsklasse	Traglast [kN]	
Kreuz 500x40 (S355)	C 30/37	0	Kaltrtraglast	20633	
			R60	17302	
			R90	17114	
			R120	16310	
		d/10	Kaltrtraglast	15366	
			R60	12958	
			R90	12833	
			R120	12306	
		d/5	Kaltrtraglast	11796	
			R60	9434	
			R90	9076	
			R120	8646	
		C 50/60	0	Kaltrtraglast	23715
				R60	20505
				R90	19600
				R120	19028
			d/10	Kaltrtraglast	17869
				R60	15530
				R90	14965
				R120	14310
			d/5	Kaltrtraglast	13085
				R60	11023
				R90	10536
				R120	10040
	Kreuz 500x80 (S355)	C 30/37	0	Kaltrtraglast	31130
				R60	27363
				R90	26793
				R120	26405
			d/10	Kaltrtraglast	22518
				R60	21055
				R90	20609
				R120	20393
			d/5	Kaltrtraglast	17592
				R60	15292
				R90	14908
				R120	14719
		C 50/60	0	Kaltrtraglast	33741
				R60	30033
				R90	29199
				R120	28674
			d/10	Kaltrtraglast	24677
				R60	22774
				R90	22096
				R120	21233
			d/5	Kaltrtraglast	18660
				R60	17109
				R90	16526
				R120	15811

Rohr 610 x 8.8 - S235

Knicklänge = 2.80 m



Als Type
In statischer Hinsicht geprüft

hierzu Prüfbericht Nr. 4117-20-007/04
mit Geltungsdauer bis 30.06.2010
Weimar, den 13.06.2005

Thüringer Landesverwaltungsamt
Abt. III - Bauwesen
Ref. 330 - Bauaufsicht/Bautechnik
Referatsleiter *[Signature]* Bearbeiter *[Signature]*

Einstellprofil	Beton	Exzen- trizität	Feuerwider- standsklasse	Traglast [kN]
HE 360 B (S355)	C 30/37	0	Kaltrtraglast	14461
			R60	10887
			R90	10305
			R120	9658
		d/10	Kaltrtraglast	10953
			R60	7661
			R90	7184
			R120	6804
		d/5	Kaltrtraglast	8144
			R60	5050
			R90	4698
			R120	4371
	C 50/60	0	Kaltrtraglast	17790
			R60	14780
			R90	13973
			R120	12980
		d/10	Kaltrtraglast	13679
			R60	10141
			R90	9647
			R120	9021
		d/5	Kaltrtraglast	9932
			R60	6588
			R90	6242
			R120	5868
HE 360 M (S355)	C 30/37	0	Kaltrtraglast	18547
			R60	14624
			R90	13535
			R120	13148
		d/10	Kaltrtraglast	13462
			R60	10433
			R90	9945
			R120	9381
		d/5	Kaltrtraglast	9807
			R60	6851
			R90	6301
			R120	6134
	C 50/60	0	Kaltrtraglast	21681
			R60	18339
			R90	16950
			R120	16258
		d/10	Kaltrtraglast	16122
			R60	12888
			R90	11996
			R120	11296
		d/5	Kaltrtraglast	11513
			R60	8399
			R90	7808
			R120	7382

Einstellprofil	Beton	Exzen- trizität	Feuerwider- standsklasse	Traglast [kN]
Kreuz 500x40 (S355)	C 30/37	0	Kaltrtraglast	20525
			R60	16885
			R90	16386
			R120	15555
		d/10	Kaltrtraglast	15312
			R60	13158
			R90	13033
			R120	12506
		d/5	Kaltrtraglast	11742
			R60	9234
			R90	8976
			R120	8646
	C 50/60	0	Kaltrtraglast	23579
			R60	20380
			R90	19461
			R120	18760
		d/10	Kaltrtraglast	17801
			R60	15330
			R90	14765
			R120	14310
		d/5	Kaltrtraglast	13025
			R60	10823
			R90	10236
			R120	9840
Kreuz 500x80 (S355)	C 30/37	0	Kaltrtraglast	30950
			R60	27197
			R90	26605
			R120	26154
		d/10	Kaltrtraglast	22436
			R60	21055
			R90	20609
			R120	20393
		d/5	Kaltrtraglast	17511
			R60	15292
			R90	14908
			R120	14719
	C 50/60	0	Kaltrtraglast	33538
			R60	29852
			R90	28992
			R120	28411
		d/10	Kaltrtraglast	24581
			R60	23274
			R90	22996
			R120	22133
		d/5	Kaltrtraglast	18572
			R60	17109
			R90	16526
			R120	15811

Rohr 610 x 8.8 - S235

Knicklänge = 3.36 m



Als Type
In statischer Hinsicht geprüft

hierzu Prüfbericht Nr. 4117.20-007/04
mit Geltungsdauer bis 30.06.2010
Weimar, den 13.06.2005

Thüringer Landesverwaltungsamt
Abt. III - Bauwesen
Ref. 430 - Bauaufsicht/Bautechnik
Referatsleiter

Bearbeiter

Einstellprofil	Beton	Exzen- trizität	Feuerwider- standsklasse	Traglast [kN]
HE 360 B (S355)	C 30/37	0	Kalttraglast	14317
		d/10	Kalttraglast	10879
		d/5	Kalttraglast	8083
	C 50/60	0	Kalttraglast	17590
		d/10	Kalttraglast	13572
		d/5	Kalttraglast	9851
HE 360 M (S355)	C 30/37	0	Kalttraglast	18343
		d/10	Kalttraglast	13367
		d/5	Kalttraglast	9736
	C 50/60	0	Kalttraglast	21420
		d/10	Kalttraglast	15993
		d/5	Kalttraglast	11419

Einstellprofil	Beton	Exzen- trizität	Feuerwider- standsklasse	Traglast [kN]
Kreuz 500x40 (S355)	C 30/37	0	Kalttraglast	20305
		d/10	Kalttraglast	15203
		d/5	Kalttraglast	11633
	C 50/60	0	Kalttraglast	23304
		d/10	Kalttraglast	17660
		d/5	Kalttraglast	12903
Kreuz 500x80 (S355)	C 30/37	0	Kalttraglast	30579
		d/10	Kalttraglast	22264
		d/5	Kalttraglast	17343
	C 50/60	0	Kalttraglast	33117
		d/10	Kalttraglast	24380
		d/5	Kalttraglast	18388

Knicklänge = 3.60 m

Einstellprofil	Beton	Exzen- trizität	Feuerwider- standsklasse	Traglast [kN]
HE 360 B (S355)	C 30/37	0	Kalttraglast	14254
		d/10	Kalttraglast	10846
		d/5	Kalttraglast	8056
	C 50/60	0	Kalttraglast	17502
		d/10	Kalttraglast	13525
		d/5	Kalttraglast	9816
HE 360 M (S355)	C 30/37	0	Kalttraglast	18253
		d/10	Kalttraglast	13325
		d/5	Kalttraglast	9705
	C 50/60	0	Kalttraglast	21304
		d/10	Kalttraglast	15935
		d/5	Kalttraglast	11377

Einstellprofil	Beton	Exzen- trizität	Feuerwider- standsklasse	Traglast [kN]
Kreuz 500x40 (S355)	C 30/37	0	Kalttraglast	20207
		d/10	Kalttraglast	15154
		d/5	Kalttraglast	11585
	C 50/60	0	Kalttraglast	23182
		d/10	Kalttraglast	17598
		d/5	Kalttraglast	12848
Kreuz 500x80 (S355)	C 30/37	0	Kalttraglast	30415
		d/10	Kalttraglast	22187
		d/5	Kalttraglast	17268
	C 50/60	0	Kalttraglast	32930
		d/10	Kalttraglast	24290
		d/5	Kalttraglast	18306

Knicklänge = 4.00 m

Einstellprofil	Beton	Exzen- trizität	Feuerwider- standsklasse	Traglast [kN]
HE 360 B (S355)	C 30/37	0	Kalttraglast	14147
		d/10	Kalttraglast	10790
		d/5	Kalttraglast	8010
	C 50/60	0	Kalttraglast	17351
		d/10	Kalttraglast	13443
		d/5	Kalttraglast	9754
HE 360 M (S355)	C 30/37	0	Kalttraglast	18099
		d/10	Kalttraglast	13252
		d/5	Kalttraglast	9650
	C 50/60	0	Kalttraglast	21105
		d/10	Kalttraglast	15835
		d/5	Kalttraglast	11304

Einstellprofil	Beton	Exzen- trizität	Feuerwider- standsklasse	Traglast [kN]
Kreuz 500x40 (S355)	C 30/37	0	Kalttraglast	20041
		d/10	Kalttraglast	15071
		d/5	Kalttraglast	11502
	C 50/60	0	Kalttraglast	22973
		d/10	Kalttraglast	17489
		d/5	Kalttraglast	12754
Kreuz 500x80 (S355)	C 30/37	0	Kalttraglast	30132
		d/10	Kalttraglast	22054
		d/5	Kalttraglast	17138
	C 50/60	0	Kalttraglast	32607
		d/10	Kalttraglast	24134
		d/5	Kalttraglast	18163

Rohr 711 x 10 - S235

Knicklänge = 2.35 m



Als Type
In statischer Hinsicht geprüft

hierzu Prüfbericht Nr. 4117.20-007/04
mit Geltungsdauer bis 30.06.2010
Weimar, den 13.06.2005

Thüringer Landesverwaltungsamt
Abt. III - Bauwesen
Ref. 330 - Bauaufsicht/Bautechnik
Referatsleiter

Bearbeiter

Einstellprofil	Beton	Exzentrität	Feuerwiderstandsklasse	Traglast [kN]
HE 500 B (S355)	C 30/37	0	Kaltraglast	19428
			R60	15487
			R90	14518
			R120	14052
		d/10	Kaltraglast	14658
			R60	10090
			R90	9195
			R120	8804
		d/5	Kaltraglast	10733
			R60	6354
			R90	5739
			R120	5429
	C 50/60	0	Kaltraglast	24110
			R60	20778
			R90	19812
			R120	19146
		d/10	Kaltraglast	18481
			R60	14257
			R90	12937
			R120	12048
d/5	Kaltraglast	13233		
	R60	9035		
	R90	8108		
	R120	7493		
HE 500 M (S355)	C 30/37	0	Kaltraglast	22628
			R60	18261
			R90	17237
			R120	16779
		d/10	Kaltraglast	16520
			R60	11886
			R90	10685
			R120	10211
		d/5	Kaltraglast	11841
			R60	7385
			R90	6656
			R120	6221
	C 50/60	0	Kaltraglast	27169
			R60	23397
			R90	22404
			R120	21757
		d/10	Kaltraglast	20319
			R60	15187
			R90	14122
			R120	13145
d/5	Kaltraglast	14289		
	R60	9404		
	R90	8781		
	R120	8186		

Einstellprofil	Beton	Exzentrität	Feuerwiderstandsklasse	Traglast [kN]
Kreuz 600x40 (S355)	C 30/37	0	Kaltraglast	26252
			R60	22250
			R90	21390
			R120	20897
		d/10	Kaltraglast	19685
			R60	16568
			R90	15935
			R120	15441
		d/5	Kaltraglast	15123
			R60	11837
			R90	11528
			R120	11276
	C 50/60	0	Kaltraglast	30633
			R60	27305
			R90	26106
			R120	25425
		d/10	Kaltraglast	23208
			R60	20684
			R90	19780
			R120	19100
d/5	Kaltraglast	17008		
	R60	14298		
	R90	13629		
	R120	13079		
Kreuz 600x80 (S355)	C 30/37	0	Kaltraglast	39329
			R60	35067
			R90	35702
			R120	34144
		d/10	Kaltraglast	28612
			R60	27279
			R90	27242
			R120	26463
		d/5	Kaltraglast	22454
			R60	19366
			R90	19247
			R120	18658
	C 50/60	0	Kaltraglast	43135
			R60	38772
			R90	37591
			R120	36928
		d/10	Kaltraglast	31709
			R60	28736
			R90	29730
			R120	28715
d/5	Kaltraglast	23959		
	R60	21870		
	R90	21192		
	R120	20407		

Rohr 711 x 10 - S235

Knicklänge = 2.52 m



Als Type
In statischer Hinsicht geprüft

hierzu Prüfbericht Nr. 4117.20-007/10
mit Geltungsdauer bis 30.06.2010
Weimar, den 13.06.2005

Thüringer Landesverwaltungsamt
Abt. III - Bauwesen
Ref. 330 - Bauaufsicht/Bautechnik
Referatsleiter

Bearbeiter
(Signature)

Einstellprofil	Beton	Exzen- trizität	Feuerwider- standsklasse	Traglast [kN]
HE 500 B (S355)	C 30/37	0	Kaltrtraglast	19428
			R60	15531
			R90	14457
			R120	13988
		d/10	Kaltrtraglast	14658
			R60	10390
			R90	9395
			R120	8704
		d/5	Kaltrtraglast	10733
			R60	6454
			R90	5739
			R120	5329
	C 50/60	0	Kaltrtraglast	24110
			R60	20714
			R90	19746
			R120	19079
		d/10	Kaltrtraglast	18481
			R60	14157
			R90	13037
			R120	12148
		d/5	Kaltrtraglast	13233
			R60	9035
			R90	8068
			R120	7493
HE 500 M (S355)	C 30/37	0	Kaltrtraglast	22628
			R60	18387
			R90	17152
			R120	16689
		d/10	Kaltrtraglast	16520
			R60	11956
			R90	10885
			R120	10311
		d/5	Kaltrtraglast	11841
			R60	7385
			R90	6706
			R120	6221
	C 50/60	0	Kaltrtraglast	27169
			R60	23317
			R90	22319
			R120	21668
		d/10	Kaltrtraglast	20319
			R60	15887
			R90	14322
			R120	13445
		d/5	Kaltrtraglast	14289
			R60	9804
			R90	8781
			R120	8366

Einstellprofil	Beton	Exzen- trizität	Feuerwider- standsklasse	Traglast [kN]
Kreuz 600x40 (S355)	C 30/37	0	Kaltrtraglast	26252
			R60	22191
			R90	21331
			R120	20826
		d/10	Kaltrtraglast	19685
			R60	16568
			R90	16335
			R120	15941
		d/5	Kaltrtraglast	15123
			R60	11937
			R90	11528
			R120	11276
	C 50/60	0	Kaltrtraglast	30633
			R60	27237
			R90	26030
			R120	25345
		d/10	Kaltrtraglast	23208
			R60	20684
			R90	19880
			R120	19100
		d/5	Kaltrtraglast	17008
			R60	14298
			R90	13629
			R120	13079
Kreuz 600x80 (S355)	C 30/37	0	Kaltrtraglast	39329
			R60	34473
			R90	33606
			R120	33138
		d/10	Kaltrtraglast	28612
			R60	27079
			R90	26842
			R120	26103
		d/5	Kaltrtraglast	22454
			R60	19366
			R90	18947
			R120	18458
	C 50/60	0	Kaltrtraglast	43112
			R60	38671
			R90	37489
			R120	36807
		d/10	Kaltrtraglast	31698
			R60	28736
			R90	28930
			R120	28215
		d/5	Kaltrtraglast	23948
			R60	21870
			R90	21192
			R120	20907

Rohr 711 x 10 - S235

Knicklänge = 2.80 m



Als Type
In statischer Hinsicht geprüft
hierzu Prüfbericht Nr. 4-117.20-004/04
mit Geltungsdauer bis 30.06.2010
Weimar, den 23.06.2005
Thüringer Landesverwaltungsamt
Abt. III - Bauwesen
Ref. 630 - Bauaufsicht/Bautechnik
Referatsleiter *[Signature]* Bearbeiter *[Signature]*

Einstellprofil	Beton	Exzen- trizität	Feuerwider- standsklasse	Traglast [kN]
HE 500 B (S355)	C 30/37	0	Kaltrtraglast	19428
			R60	15434
			R90	14350
			R120	13873
		d/10	Kaltrtraglast	14658
			R60	10290
			R90	9295
			R120	8654
	d/5	Kaltrtraglast	10733	
		R60	6554	
		R90	5839	
		R120	5389	
	C 50/60	0	Kaltrtraglast	24049
			R60	20603
			R90	19631
			R120	18960
d/10		Kaltrtraglast	18449	
		R60	14157	
		R90	13037	
		R120	12148	
d/5	Kaltrtraglast	13209		
	R60	9035		
	R90	8108		
	R120	7493		
HE 500 M (S355)	C 30/37	0	Kaltrtraglast	22614
			R60	18757
			R90	17001
			R120	16526
		d/10	Kaltrtraglast	16513
			R60	12106
			R90	10185
			R120	10211
	d/5	Kaltrtraglast	11836	
		R60	7505	
		R90	6761	
		R120	6321	
	C 50/60	0	Kaltrtraglast	27050
			R60	23176
			R90	22169
			R120	21511
d/10		Kaltrtraglast	20260	
		R60	15787	
		R90	14392	
		R120	13445	
d/5	Kaltrtraglast	14246		
	R60	9404		
	R90	8781		
	R120	8266		

Einstellprofil	Beton	Exzen- trizität	Feuerwider- standsklasse	Traglast [kN]
Kreuz 600x40 (S355)	C 30/37	0	Kaltrtraglast	26252
			R60	22089
			R90	21229
			R120	20702
		d/10	Kaltrtraglast	19685
			R60	17168
			R90	16635
			R120	16041
	d/5	Kaltrtraglast	15123	
		R60	11937	
		R90	11528	
		R120	11276	
	C 50/60	0	Kaltrtraglast	30544
			R60	27120
			R90	25899
			R120	25205
d/10		Kaltrtraglast	23163	
		R60	20684	
		R90	19880	
		R120	19100	
d/5	Kaltrtraglast	16969		
	R60	14598		
	R90	13829		
	R120	13079		
Kreuz 600x80 (S355)	C 30/37	0	Kaltrtraglast	39192
			R60	34311
			R90	33441
			R120	32956
		d/10	Kaltrtraglast	28548
			R60	27279
			R90	27142
			R120	26403
	d/5	Kaltrtraglast	22389	
		R60	19366	
		R90	18947	
		R120	18458	
	C 50/60	0	Kaltrtraglast	42898
			R60	38496
			R90	37316
			R120	36596
d/10		Kaltrtraglast	31596	
		R60	28636	
		R90	27830	
		R120	27215	
d/5	Kaltrtraglast	23853		
	R60	21970		
	R90	21292		
	R120	20907		

Rohr 711 x 10 - S235

Knicklänge = 3.36 m



Als Type
In statischer Hinsicht geprüft

hierzu Prüfbericht Nr. 4117.20-007/04
mit Geltungsdauer bis 30.06.2016
Weimar, den 13.06.2005

Thüringer Landesverwaltungsamt
Abt. III - Bauwesen
Ref. 330 - Bauaufsicht/Bautechnik
Referatsleiter

Bearbeiter

Einstellprofil	Beton	Exzen- trizität	Feuerwider- standsklasse	Traglast [kN]
HE 500 B (S355)	C 30/37	0	Kaltrtraglast	19298
		d/10	Kaltrtraglast	14591
		d/5	Kaltrtraglast	10679
	C 50/60	0	Kaltrtraglast	23822
		d/10	Kaltrtraglast	18328
		d/5	Kaltrtraglast	13119
HE 500 M (S355)	C 30/37	0	Kaltrtraglast	22411
		d/10	Kaltrtraglast	16418
		d/5	Kaltrtraglast	11764
	C 50/60	0	Kaltrtraglast	26783
		d/10	Kaltrtraglast	20126
		d/5	Kaltrtraglast	14149

Einstellprofil	Beton	Exzen- trizität	Feuerwider- standsklasse	Traglast [kN]
Kreuz 600x40 (S355)	C 30/37	0	Kaltrtraglast	26030
		d/10	Kaltrtraglast	19574
		d/5	Kaltrtraglast	15011
	C 50/60	0	Kaltrtraglast	30254
		d/10	Kaltrtraglast	23013
		d/5	Kaltrtraglast	16839
Kreuz 600x80 (S355)	C 30/37	0	Kaltrtraglast	38813
		d/10	Kaltrtraglast	28371
		d/5	Kaltrtraglast	22209
	C 50/60	0	Kaltrtraglast	42463
		d/10	Kaltrtraglast	31387
		d/5	Kaltrtraglast	23657

Knicklänge = 3.60 m

Einstellprofil	Beton	Exzen- trizität	Feuerwider- standsklasse	Traglast [kN]
HE 500 B (S355)	C 30/37	0	Kaltrtraglast	19226
		d/10	Kaltrtraglast	14555
		d/5	Kaltrtraglast	10649
	C 50/60	0	Kaltrtraglast	23723
		d/10	Kaltrtraglast	18275
		d/5	Kaltrtraglast	13079
HE 500 M (S355)	C 30/37	0	Kaltrtraglast	22322
		d/10	Kaltrtraglast	16376
		d/5	Kaltrtraglast	11732
	C 50/60	0	Kaltrtraglast	26666
		d/10	Kaltrtraglast	20067
		d/5	Kaltrtraglast	14106

Einstellprofil	Beton	Exzen- trizität	Feuerwider- standsklasse	Traglast [kN]
Kreuz 600x40 (S355)	C 30/37	0	Kaltrtraglast	25929
		d/10	Kaltrtraglast	19523
		d/5	Kaltrtraglast	14960
	C 50/60	0	Kaltrtraglast	30127
		d/10	Kaltrtraglast	22947
		d/5	Kaltrtraglast	16782
Kreuz 600x80 (S355)	C 30/37	0	Kaltrtraglast	38647
		d/10	Kaltrtraglast	28293
		d/5	Kaltrtraglast	22130
	C 50/60	0	Kaltrtraglast	42272
		d/10	Kaltrtraglast	31294
		d/5	Kaltrtraglast	23571

Knicklänge = 4.00 m

Einstellprofil	Beton	Exzen- trizität	Feuerwider- standsklasse	Traglast [kN]
HE 500 B (S355)	C 30/37	0	Kaltrtraglast	19106
		d/10	Kaltrtraglast	14493
		d/5	Kaltrtraglast	10598
	C 50/60	0	Kaltrtraglast	23554
		d/10	Kaltrtraglast	18184
		d/5	Kaltrtraglast	13011
HE 500 M (S355)	C 30/37	0	Kaltrtraglast	22172
		d/10	Kaltrtraglast	16304
		d/5	Kaltrtraglast	11678
	C 50/60	0	Kaltrtraglast	26467
		d/10	Kaltrtraglast	19966
		d/5	Kaltrtraglast	14032

Einstellprofil	Beton	Exzen- trizität	Feuerwider- standsklasse	Traglast [kN]
Kreuz 600x40 (S355)	C 30/37	0	Kaltrtraglast	25760
		d/10	Kaltrtraglast	19437
		d/5	Kaltrtraglast	14874
	C 50/60	0	Kaltrtraglast	29911
		d/10	Kaltrtraglast	22834
		d/5	Kaltrtraglast	16684
Kreuz 600x80 (S355)	C 30/37	0	Kaltrtraglast	38366
		d/10	Kaltrtraglast	28160
		d/5	Kaltrtraglast	21995
	C 50/60	0	Kaltrtraglast	41946
		d/10	Kaltrtraglast	31135
		d/5	Kaltrtraglast	23424